

ВЕСЫ ТОРГОВЫЕ С ЧЕКОПЕЧАТЬЮ
СЕРИИ CL5000J
РУКОВОДСТВО ПО ЭКСПЛУАТАЦИИ



СОДЕРЖАНИЕ:




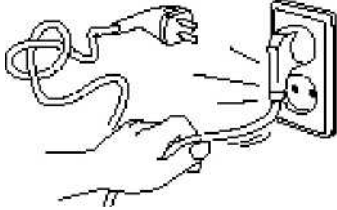
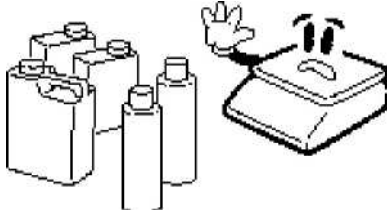
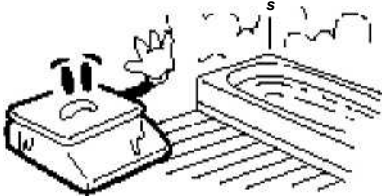
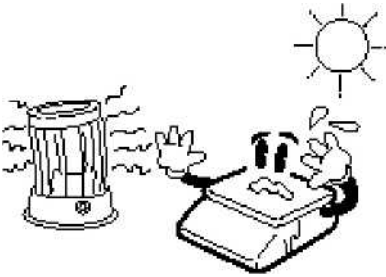
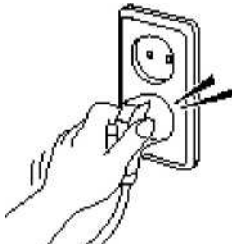

1	ОБЩИЕ СВЕДЕНИЯ	4
1.1	МЕРЫ БЕЗОПАСНОСТИ	4
1.2	ТЕХНИЧЕСКИЕ ДАННЫЕ	7
1.3	КОМПЛЕКТ ПОСТАВКИ.....	8
1.4	ОБЩИЙ ВИД	9
1.5	УКАЗАТЕЛИ.....	11
1.6	КЛАВИАТУРА	12
1.7	ПОДГОТОВКА К РАБОТЕ И ВКЛЮЧЕНИЕ ВЕСОВ	14
1.8	ЗАПРАВКА РУЛОНА ЭТИКЕТОК.....	15
2	РЕЖИМ НАСТРОЕК	18
2.1	ОБЩИЙ ПОРЯДОК РАБОТЫ В РЕЖИМЕ НАСТРОЕК	18
2.2	РАБОТА С ПАМЯТЬЮ ТОВАРОВ	20
2.2.1	СОЗДАНИЕ ЗАПИСИ ТОВАРА, РЕДАКТИРОВАНИЕ	21
2.2.2	РАСШИРЕННЫЙ НАБОР ПОЛЕЙ ТОВАРОВ.....	24
2.2.3	ПЕЧАТЬ СПИСКА ТОВАРОВ.....	25
2.2.4	НАСТРОЙКА КЛАВИШ БЫСТРОГО ДОСТУПА	25
2.2.5	НАЗНАЧЕНИЕ КЛАВИШИ БЫСТРОГО ДОСТУПА ДЛЯ ВВОДА МАССЫ ТОВАРА С КЛАВИАТУРЫ.....	26
2.3	ДОПОЛНИТЕЛЬНЫЙ СПИСОК I	27
2.3.1	ДОПОЛНИТЕЛЬНЫЕ ТЕКСТЫ.....	27
2.3.2	ШТРИХ-КОД.....	28
2.4	ДОПОЛНИТЕЛЬНЫЙ СПИСОК II	30
2.4.1	СООБЩЕНИЯ	30
2.5	НАЗВАНИЕ МАГАЗИНА, ТЕЛЕФОН И ДОПОЛНИТЕЛЬНЫЙ ТЕКСТ	31
2.6	УСТАНОВКА НОМЕРОВ ФОРМАТОВ ЭТИКЕТОК И НАЛИЧИЯ ПЕРЕВОРОТА ЭТИКЕТКИ ПРИ ПЕЧАТИ	32
2.7	УСТАНОВКА НОМЕРА ФОРМАТА ШТРИХ-КОДА	33
2.8	НАСТРОЙКА ПЕЧАТИ.....	34
2.8.1	ОПРЕДЕЛЕНИЕ НАЛИЧИЯ ВЫВОДА НА ПЕЧАТЬ ПОЛЕЙ ТОВАРОВ	34
2.8.2	УСТАНОВКА ДЛИНЫ ЭТИКЕТКИ	35
2.8.3	КАЛИБРОВКА ДАТЧИКОВ ПРИНТЕРА	35
2.8.4	ВКЛЮЧЕНИЕ/ОТКЛЮЧЕНИЕ ДАТЧИКА ОТРЫВА	35
2.8.5	УСТАНОВКА КОНТРАСТНОСТИ ПЕЧАТИ	36
2.8.6	УСТАНОВКА ДЛИНЫ ПРОТЯЖКИ	36
2.8.7	УСТАНОВКА ДЛИНЫ ПРЕПРИНТА	36
2.8.8	ИНИЦИАЛИЗАЦИЯ НАСТРОЕК ПРИНТЕРА.....	37
2.9	НАСТРОЙКА КОНФИГУРАЦИИ ВЕСОВ.....	38
2.9.1	СМЕНА ТЕКУЩЕГО ОТДЕЛА	38
2.9.2	СМЕНА ТЕКУЩЕГО НОМЕРА ИНФОРМАЦИИ О МАГАЗИНЕ	38
2.9.3	СМЕНА ТЕКУЩЕЙ РАСКЛАДКИ КЛАВИШ БЫСТРОГО ДОСТУПА (ТЕКУЩЕГО ОТДЕЛА)...	38
2.9.4	УСТАНОВКА ДАТЫ И ВРЕМЕНИ	39
2.9.5	СМЕНА ПАРОЛЯ.....	39
2.9.6	ТЕСТИРОВАНИЕ ДИСПЛЕЯ.....	39
2.9.7	ТЕСТИРОВАНИЕ АНАЛОГО-ЦИФРОВОГО ПРЕОБРАЗОВАТЕЛЯ	40
2.9.8	ТЕСТИРОВАНИЕ КЛАВИАТУРЫ.....	40
2.9.9	ТЕСТИРОВАНИЕ ПРИНТЕРА.....	40
2.9.10	ОЧИСТКА ПАМЯТИ ОТ СПИСКА ТОВАРОВ	40
2.9.11	ОЧИСТКА ПАМЯТИ ОТ ДОПОЛНИТЕЛЬНОГО СПИСКА I	41
2.9.12	ОЧИСТКА ПАМЯТИ ОТ ДОПОЛНИТЕЛЬНОГО СПИСКА II	41
2.9.13	ОЧИСТКА ВСЕЙ ПАМЯТИ.....	41
2.9.14	НАСТРОЙКА ПАРАМЕТРОВ	42
2.10	ОТЧЕТЫ.....	44
2.10.1	ОТЧЕТ ПО ПРОДАЖАМ ВСЕХ ТОВАРОВ.....	44

2.10.2	ОТЧЕТ ПО ПРОДАЖАМ ЗАПРОГРАММИРОВАННОГО ТОВАРА.....	44
2.10.3	ОТЧЕТ ПО ПРОДАЖАМ НЕЗАПРОГРАММИРОВАННЫХ ТОВАРОВ.....	44
2.10.4	ОТЧЕТ ПО ПРОДАЖАМ ТОВАРОВ ОПРЕДЕЛЕННОЙ ГРУППЫ	45
2.10.5	ОТЧЕТ ПО ПРОДАЖАМ ТОВАРОВ ОПРЕДЕЛЕННОГО ОТДЕЛА	45
2.10.6	ОТЧЕТ ПО ПРОДАЖАМ ТОВАРОВ ЗА ОПРЕДЕЛЕННЫЙ ЧАС.....	45
2.10.7	ОЧИСТКА ОТЧЕТОВ	45
2.11	ИНТЕРФЕЙСЫ ОБМЕНА ДАННЫМИ.....	46
2.11.1	ИНТЕРФЕЙС «RS-232»	46
2.11.2	ИНТЕРФЕЙС «TCP/IP»	47
3	РАБОТА В ОСНОВНОМ РЕЖИМЕ.....	49
3.1	ОБНУЛЕНИЕ	49
3.2	РАБОТА С ТАРОЙ.....	50
3.2.1	ВВОД МАССЫ ТАРЫ С КЛАВИАТУРЫ.....	50
3.2.2	ВВОД МАССЫ ТАРЫ ПУТЕМ ИЗМЕРЕНИЯ НА ПЛАТФОРМЕ	50
3.2.3	ВВОД ПРЕДВАРИТЕЛЬНО ЗАДАННОЙ МАССЫ ТАРЫ.....	50
3.2.4	УДАЛЕНИЕ МАССЫ ТАРЫ	50
3.3	ВЫЗОВ ИЗ ПАМЯТИ ЗАПРОГРАММИРОВАННОГО ТОВАРА И ПЕЧАТЬ ЭТИКЕТКИ..	51
3.3.1	ВЫЗОВ ТОВАРА ПУТЕМ ВВОДА НОМЕРА ЯЧЕЙКИ	51
3.3.2	ВЫЗОВ ТОВАРА КЛАВИШЕЙ БЫСТРОГО ДОСТУПА.....	51
3.3.3	ПЕЧАТЬ ЭТИКЕТКИ ДЛЯ ВЕСОВОГО ТОВАРА.....	52
3.3.4	ПЕЧАТЬ ЭТИКЕТКИ ДЛЯ ШТУЧНОГО ТОВАРА	52
3.3.5	ПЕЧАТЬ ЭТИКЕТКИ ДЛЯ СЧЕТНОГО ТОВАРА	52
3.4	ВЗВЕШИВАНИЕ И ПЕЧАТЬ ЭТИКЕТКИ ДЛЯ НЕЗАПРОГРАММИРОВАННЫХ ТОВАРОВ	53
3.4.1	ВЕСОВОЙ ТОВАР.....	53
3.4.2	ШТУЧНЫЙ ТОВАР.....	54
3.5	ВРЕМЕННОЕ ИЗМЕНЕНИЕ ЦЕНЫ ЗА ЕДИНИЦУ ТОВАРА	55
3.5.1	ВЕСОВОЙ ТОВАР.....	55
3.5.2	ШТУЧНЫЙ ТОВАР.....	55
3.5.3	СЧЕТНЫЙ ТОВАР	55
3.6	ВВОД МАССЫ ТОВАРА С КЛАВИАТУРЫ.....	56
3.7	РЕЖИМ СУММИРОВАНИЯ	57
3.7.1	СУММИРОВАНИЕ В РУЧНОМ РЕЖИМЕ	57
3.7.2	СУММИРОВАНИЕ В АВТОМАТИЧЕСКОМ РЕЖИМЕ.....	58
3.8	ОТМЕНА ОПЕРАЦИЙ	59
3.9	РЕЖИМ АВТОМАТИЧЕСКОЙ ПЕЧАТИ ЭТИКЕТОК.....	60
3.9.1	ВХОД В РЕЖИМ АВТОМАТИЧЕСКОЙ ПЕЧАТИ ЭТИКЕТОК.....	60
3.9.2	ПОРЯДОК РАБОТЫ В РЕЖИМЕ АВТОМАТИЧЕСКОЙ ПЕЧАТИ ЭТИКЕТОК	60
3.9.3	ВЫХОД ИЗ РЕЖИМА АВТОМАТИЧЕСКОЙ ПЕЧАТИ ЭТИКЕТОК	60
3.10	РЕЖИМ СОХРАНЕНИЯ ДАННЫХ О ТОВАРЕ.....	61
3.10.1	ВХОД В РЕЖИМ СОХРАНЕНИЯ ДАННЫХ О ТОВАРЕ	61
3.10.2	ПОРЯДОК РАБОТЫ В РЕЖИМЕ СОХРАНЕНИЯ ДАННЫХ О ТОВАРЕ.....	61
3.10.3	ВЫХОД ИЗ РЕЖИМА СОХРАНЕНИЯ ДАННЫХ О ТОВАРЕ.....	61
3.11	РЕЖИМ ФАСОВКИ	62
3.11.1	ВКЛЮЧЕНИЕ РЕЖИМА ФАСОВКИ.....	62
3.11.2	ПОРЯДОК РАБОТЫ В РЕЖИМЕ ФАСОВКИ.....	62
3.11.3	ОТКЛЮЧЕНИЕ РЕЖИМА ФАСОВКИ	62
3.12	СКИДКИ.....	63
3.12.1	СКИДКА В ПРОЦЕНТАХ ПРИ ВЗВЕШИВАНИИ.....	63
3.12.2	СКИДКА ПО АБСОЛЮТНОМУ ЗНАЧЕНИЮ ПРИ ВЗВЕШИВАНИИ.....	63
4	ПРИЛОЖЕНИЯ	64
4.1	ФОРМАТЫ ЭТИКЕТОК.....	64
4.2	КОДЫ СИМВОЛОВ	70
5	ГОСУДАРСТВЕННАЯ ПОВЕРКА.....	71

1 ОБЩИЕ СВЕДЕНИЯ

1.1 МЕРЫ БЕЗОПАСНОСТИ

Внимание! Будьте осторожны при установке и эксплуатации весов. Безукоснительно соблюдайте приведенные ниже требования мер безопасности!

<p>Не разбирайте весы. При появлении любых повреждений или неисправностей немедленно свяжитесь с официальным дилером CAS для проведения качественного ремонта.</p> 	<p>Не нагружайте весы сверх наибольшего предела взвешивания во избежание повреждения тензодатчика</p> 	<p>Весы должны быть заземлены, чтобы минимизировать вероятность воздействия статического электричества, а также для предотвращения повреждения весов или удара током.</p> 
<p>Не тяните за провод, когда вынимаете вилку из розетки. Поврежденный провод может быть причиной удара током или пожара.</p> 	<p>Во избежание пожара не устанавливайте и не используйте весы вблизи горючих или едких газов.</p> 	<p>Чтобы уменьшить вероятность удара током и для минимизации погрешности при измерении, не проливайте воду на весы и не устанавливайте их во влажном помещении.</p> 
<p>Не устанавливайте весы возле нагревательных приборов или в местах прямого воздействия солнечных лучей.</p> 	<p>Во избежание поражения электротоком плотно вставляйте вилку в сетевую розетку.</p> 	<p>Не допускайте нахождения весов на неустойчивой или вибрирующей поверхности.</p> 

Убедитесь в подключении весов к розетке с нужным напряжением. Весы, предназначенные для использования в странах СНГ, должны питаться от переменного напряжения 220 В частотой 50 Гц.

Для получения наилучших характеристик при эксплуатации выполняйте техническое обслуживание и периодическую поверку только у официального представителя CAS.



Избегайте случайных ударов по весам. Это может повредить внутренний механизм весов.



При перестановке весов беритесь за их нижнюю часть. Не беритесь за платформу весов.



Если весы не используются длительное время, выньте батарейку. Течь из батарейки опасна.



Регулируя 4 винтовых ножки весов, установите весы горизонтально, с помощью встроенной ампулы уровня.



Держите весы вдали от других устройств, генерирующих электромагнитное излучение. Эти излучения могут привести к недопустимо-большой величине погрешности при проведении измерений.

Благодарим Вас за покупку весов CL5000J производства фирмы CAS Corporation (Южная Корея) — весов с возможностью печати самоклеющихся этикеток. Эти весы обладают самыми современными возможностями, имеют конструкцию высокого качества и удобный пользовательский интерфейс.

Данная модификация весов CL5000J отличается от модификации CL5000J наличием дополнительного жидкокристаллического матричного дисплея для индикации названия товара, рекламного сообщения и информационных сообщений.

Перед началом эксплуатации весов рекомендуется обратиться к официальному дилеру фирмы CAS за консультациями, чтобы правильно провести первоначальную установку и настройку. Официальные дилеры фирмы CAS прошли специальную подготовку и могут помочь Вам в решении вопросов, связанных с весами CL5000J.

Весы CL5000J выпускаются в 4-х модификациях (по форме корпуса): базовая модификация - без стойки, с расположением дисплеев непосредственно на весах, модификация с горизонтальным расположением дисплеев на стойке, модификация с вертикальным расположением дисплеев на стойке и подвесная модификация – дисплеи расположены на корпусе весов, а платформа подвешена на кронштейне. Обозначения и контурный вид всех модификаций приведены на рисунках 1.1-1.4.

Весы сертифицированы Федеральным Агентством по техническому регулированию и метрологии Российской Федерации, сертификат об утверждении типа средств измерений № 23655 от 26.04.2006 г. В соответствии с сертификатом об утверждении типа средств измерений, тип весов электронных CL утвержден, зарегистрирован в Государственном реестре средств измерений под № 20532-06 и допущен к применению в Российской Федерации. Копия сертификата и копия описания типа средств измерений размещены на интернет-сайте представительства фирмы-изготовителя.

При эксплуатации весов в сфере, на которую распространяется Государственный метрологический контроль, весы должны быть поверены. Межповерочный интервал – не более 12 месяцев.

Интернет-сайт производителя: www.globalcas.com

Интернет-сайт производителя для стран СНГ: www.cas-cis.com

Представительство производителя по странам СНГ:

125373, г. Москва, Походный пр-д, д. 8, оф. 203, тел.: +7-499-271-6627 (28)

Реализация продукции на территории Российской Федерации производится дистрибьютором «CAS Corporation» - ООО «КАСцентр»:

125373, г. Москва, Походный пр-д, д. 8, оф. 203, тел.: +7-499-271-6627 (28)

Интернет-сайт ООО «КАСцентр»: www.cas.ru

Обслуживание и ремонт продукции осуществляет

ООО «Техническая служба КАС»:

123308, г. Москва, ул. Зорге, д. 3а, тел.: +7-495-632-0132

Реализация и ремонт продукции в других регионах осуществляются региональными партнерами, с перечнем которых Вы можете ознакомиться на интернет-сайте

www.cas.ru

1.2 ТЕХНИЧЕСКИЕ ДАННЫЕ

Основные технические данные приведены в таблице 1.1.

Таблица 1.1 – Технические данные

Наибольший предел взвешивания, кг	6	15	30
Цена поверочного деления и дискретность отсчета, г	1/2	2/5	5/10
Максимальная масса тары, кг	2,999	5,998	9,995
Частота АЦ-преобразования, Гц	8		
Размер платформы, мм	Для модификаций CL5000-JB, CL5000-JP и CL5000-JR – 380x244, Для модификации CL5000-JH – 430x290.		
Поддерживаемые стандарты штрих-кодов	EAN13, I2OF5 и CODE128C. Возможно произвольное назначение разрядов штрих-кода.		
Количество запрограммированных товаров	6000		
Количество прямых сообщений	1000 (по 300 знаков каждое)		
Количество сообщений по ссылке	100 (по 400 знаков каждое)		
Тип печати	Направленная термопечать		
Скорость печати, мм/сек.	75		
Разрешающая способность принтера, точек/дюйм	202		
Размер этикетки, мм			
Ширина	40~60		
Длина	30~80		
Тип дисплеев	Флуоресцентный, индикация зеленым цветом		
Диапазон рабочих температур	-10° С ~ + 40° С		
Источник питания	Переменное напряжение 100~240В, 50/60Гц		
Потребляемая мощность, ВА, не более	360		
Габаритные размеры, мм	Для модификации CL5000-JB – 408x432x173, Для модификации CL5000-JP – 408x493x542, Для модификации CL5000-JR – 408x493x607, Для модификации CL5000-JH – 433x174x822.		
Масса, кг	Для модификации CL5000-JB – 10,5, Для модификации CL5000-JP – 12,0, Для модификации CL5000-JR – 11,2, Для модификации CL5000-JH – 14,2.		

Примечание. CAS Corporation оставляет за собой право вносить изменения в технические данные без дополнительного уведомления. О соответствии поставляемых весов приведенным техническим данным Вы можете выяснить у своего поставщика.

1.3 КОМПЛЕКТ ПОСТАВКИ

Перечень поставляемых изделий приведен в таблице 1.2.

Таблица 1.2 – Комплект поставки

Наименование	Количество (шт.)
Весы CL5000J-X*	1
Платформа	1
Сетевой шнур	1
Винт крепления стойки (только для модификаций со стойкой)	4
Руководство по эксплуатации	1

* X – один из 4-х символов, обозначающих расположение отсчетного устройства (дисплея) см. ниже и п. 1.4.

Также в комплект поставки входит комплексное программное обеспечение «CL-works». Программное обеспечение поставляется покупателю на компакт-диске или каким-либо другим образом, согласованным с покупателем.

При приобретении весов с предварительным прохождением Государственной поверки, в коробку вкладывается свидетельство о поверке.

Кроме этого допускаются дополнительные вложения в коробку (по усмотрению поставщика): гарантийный талон, рекламные буклеты, компакт-диски с дополнительной информацией и др.

Буквы, входящие в обозначения модификаций, имеют следующие значения:

S – исполнение клавиатуры весов для самообслуживания (имеется отдельное руководство по эксплуатации);

J – упрощенная модификация весов без графического дисплея;

V – отсчетное устройство без стойки;

P – отсчетное устройство на стойке с горизонтальным расположением дисплеев;

R – отсчетное устройство на стойке с вертикальным расположением дисплеев;

H – подвесная модификация с нижним расположением платформы и верхним кронштейном;

I – дополнительный жидкокристаллический дисплей для индикации названия товара (имеется отдельное руководство по эксплуатации).

1.4 ОБЩИЙ ВИД

Весы CL5000J выпускаются в 4-х модификациях (по форме корпуса): базовая модификация - без стойки, с расположением дисплея непосредственно на весах, модификация с горизонтальным расположением дисплеев на стойке, модификация с вертикальным расположением дисплеев на стойке и подвесная модификация – дисплей расположен на корпусе весов, а платформа подвешена на кронштейне. Контурный вид всех модификаций и их обозначение приведены на рисунках 1.1-1.4.

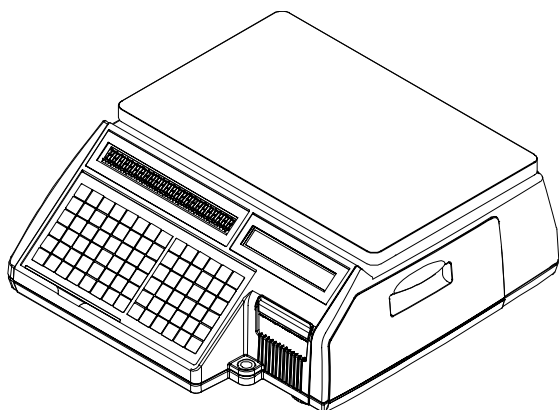


Рисунок 1.1 – Контурный вид весов с расположением дисплеев на корпусе весов (CL5000JB)

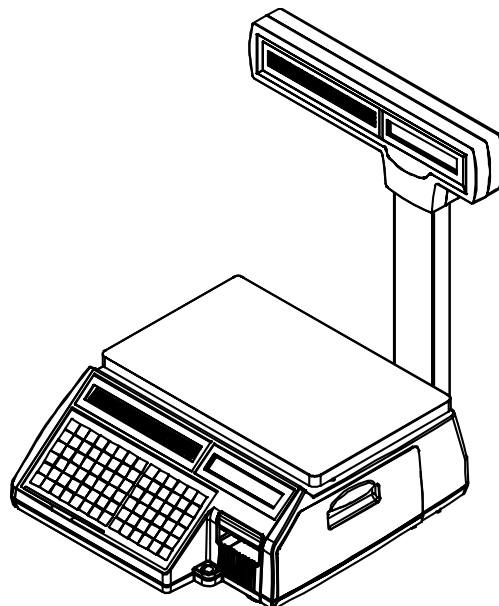


Рисунок 1.2 – Контурный вид весов с горизонтальным расположением дисплеев на стойке (CL5000JP)

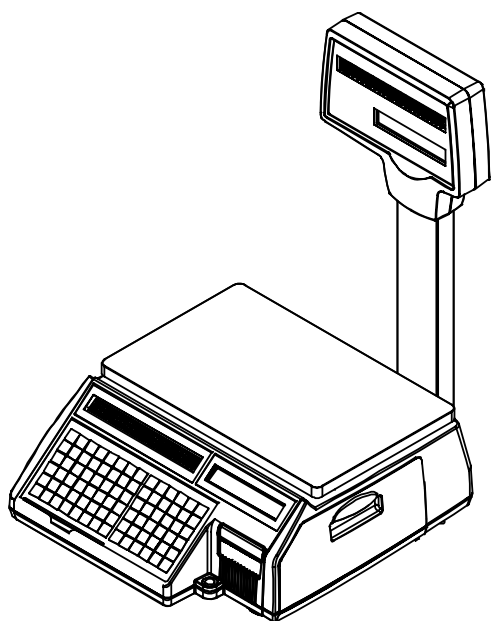


Рисунок 1.3 – Контурный вид весов с вертикальным расположением дисплеев на стойке (CL5000JR)

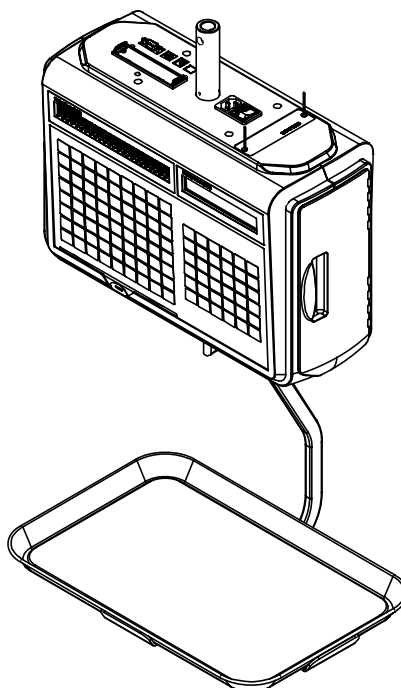


Рисунок 1.4 – Контурный вид подвесной модификации (CL5000JH)

На рисунках 1.5-1.8 приведены виды дисплея и клавиатуры.



Рисунок 1.5 – Вид дисплеев (для примера – модификация CL5000J-PI)



Рисунок 1.6 – Вид клавиатуры весов модификации без стойки

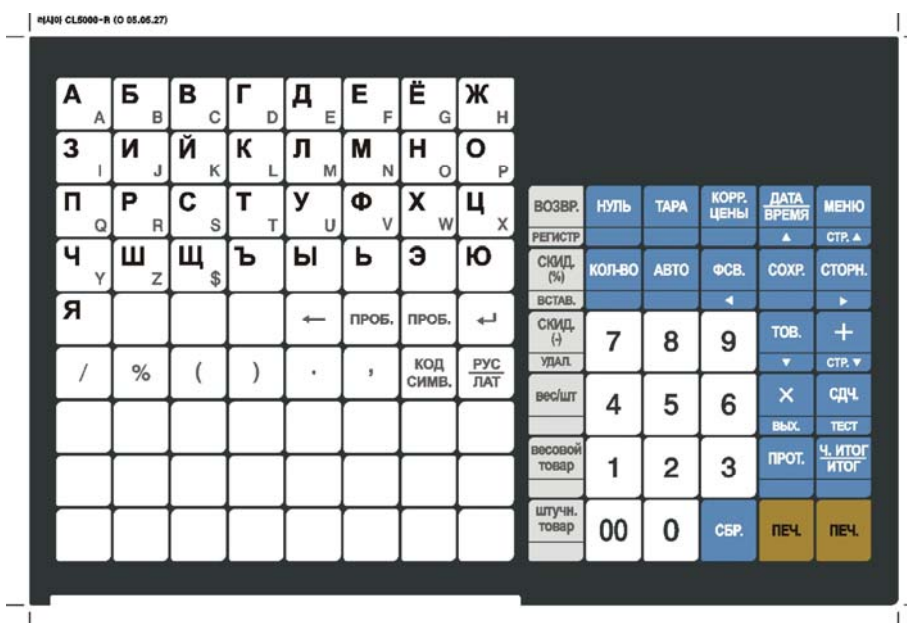


Рисунок 1.7 – Вид клавиатуры весов модификаций со стойкой

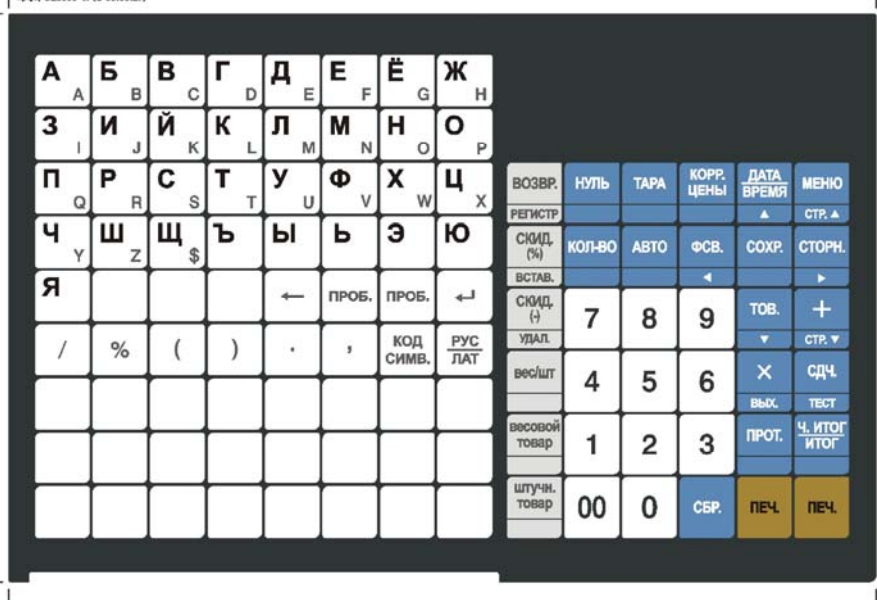


Рисунок 1.8 – Вид клавиатуры весов подвесной модификации

1.5 УКАЗАТЕЛИ

Указатели (светящиеся сегменты в форме треугольника) предназначены для индикации определенного состояния или режима работы весов. Условия, при которых определенный указатель включен, приведены в таблице 1.3.

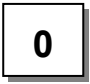



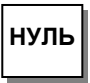



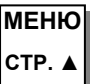






Таблица 1.3 – Условия включения указателей

Указатель	Когда включен
СТАБ.	Установилось стабильное состояние (можно считывать показания)
►0◄	Нет нагрузки
НЕТТО	Показ массы нетто (при взвешивании с использованием функции массы тары)
АВТО	Режим автоматической печати этикеток (без нажатия клавиши ПЕЧ.)
СОХР.	Режим сохранения данных о запрограммированном товаре после проведенного взвешивания (в режиме продажи)
ФАСОВКА	Режим фасовки
СКИДКА	Введена скидка
строчн.	Режим строчных букв
ДАнные	Состояние обмена данными (указатель мигает)

1.6 КЛАВИАТУРА

Клавиатура предназначена для управления работой весов. Основное назначение каждой клавиши приведено в таблице 1.4.

Таблица 1.4 – Основное назначение клавиш

Клавиша	Основное назначение
 ~ 	Числовые клавиши. Используются для ввода цены за единицу, количества, итога, тары, числовых данных в режиме настроек и др.
	Двойной ноль.
	Очистить. Используется для удаления ошибочно введенных символов или ошибочно введенной цены за единицу товара, а также для установки нулевых значений.
	Выставление нуля. Используется для устранения небольшого увода показаний массы при пустой платформе.
	Используется для ввода и удаления массы тары.
	Коррекция цены. Позволяет перед взвешиванием быстро изменить цену за единицу запрограммированного товара.
	Дата и время. Переключает дисплей между показаниями массы тары, массы, цены, стоимости и датой, временем.
	Вход в режим настроек.
	Переход между вводом количества и вводом цены за единицу штучного товара, а также переход между вводом количества, количества в упаковке и цены за упаковку счетного товара.
	Включение/выключение режима автоматической печати этикеток (без нажатия клавиши ПЕЧ.).
	Включение/выключение режима фасовки.
	В режиме взвешивания: включение/выключение режима сохранения данных о запрограммированном товаре после проведенного взвешивания. В режиме настроек: сохранение введенных данных с переходом на предыдущий уровень меню.
	В режиме взвешивания: при суммировании товаров отмена последнего ошибочного добавления товара.
	В режиме взвешивания: вызов товара из памяти весов по номеру ячейки. В режиме настроек: переход к следующей настройке.

	<p>В режиме взвешивания: добавление текущего товара в список суммируемых товаров.</p>
	<p>В режиме взвешивания: печать нескольких этикеток для одного товара. В режиме настроек: переход на предыдущий уровень меню, а при нахождении в главном меню - выход в режим взвешивания.</p>
	<p>В режиме взвешивания при суммировании: завершение суммирования товаров. В режиме взвешивания: печать итоговой этикетки по всем режимам суммирования.</p>
	<p>Протяжка ленты (может использоваться после замены картриджа с лентой).</p>
	<p>В некоторых режимах программирования: печать тестовой этикетки.</p>
	<p>В режиме взвешивания: печать этикетки. В режиме настроек: подтверждение сохранения нового значения и переход к следующей настройке.</p>
	<p>В режиме взвешивания: оформление возврата товара при ошибочной операции. В режиме настроек: переключение в режим ввода одной буквы другого регистра.</p>
	<p>В режиме взвешивания: ввод скидки в процентах от стоимости.</p>
	<p>В режиме взвешивания: переключение между типами товара (весовой/штучный) при взвешивании запрограммированного товара. В режиме настроек: переключение регистра.</p>
	<p>Взвешивание незапрограммированного весового товара (нажимается до ввода цены за килограмм).</p>
	<p>Ввод количества незапрограммированного штучного товара.</p>
	<p>В режиме взвешивания: ввод абсолютного значения скидки.</p>
	<p>В режиме взвешивания: клавиши быстрого доступа (вызов товара из памяти весов). В режиме настроек: ввод букв русского алфавита.</p>
	<p>В режиме взвешивания: клавиша быстрого доступа (вызов товара из памяти весов). В режиме настроек: удаление символа, стоящего слева от курсора.</p>
	<p>В режиме взвешивания: клавиша быстрого доступа (вызов товара из памяти весов). В режиме настроек: ввод пробела.</p>
	<p>В режиме взвешивания: клавиша быстрого доступа (вызов товара из памяти весов). В режиме настроек: переход на следующую строку.</p>

1.7 ПОДГОТОВКА К РАБОТЕ И ВКЛЮЧЕНИЕ ВЕСОВ

Для весов всех модификаций, кроме CL5000J-H:

- ❑ Установите весы на ровной и устойчивой поверхности, соблюдая требования мер безопасности (см. п. 1.1).
- ❑ Если весы комплектуются стойкой, установите ее в кронштейн и закрепите винтами, входящими в комплект поставки.

Для весов модификации CL5000J-H:

- ❑ Проведите сборку кронштейнов платформы, как показано на рисунке 1.9.

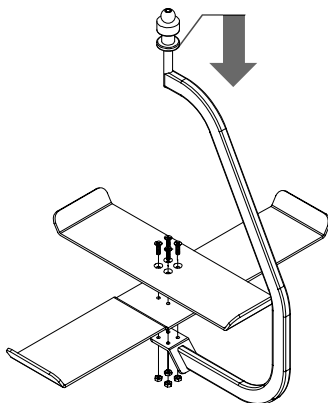


Рисунок 1.9 – Порядок сборки кронштейнов платформы

- ❑ Закрепите верхние кронштейны весов, как показано на рисунке 1.10.

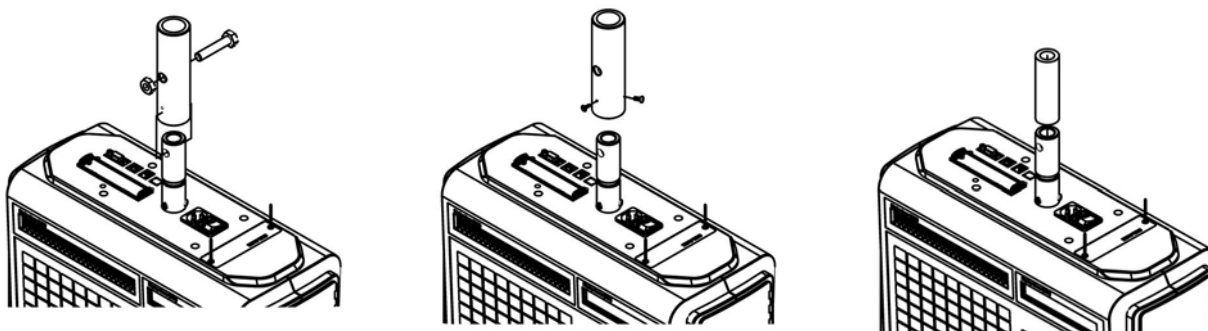


Рисунок 1.10 – Порядок монтажа верхних кронштейнов

Для весов всех модификаций:

- ❑ Вставьте сетевой шнур, входящий в комплект, в разъем, расположенный в нижней части весов.
- ❑ Вставьте сетевой шнур в розетку питания.
- ❑ Установите платформу, попав ее выступами в посадочные отверстия весов. При этом вначале вставляются выступы в левые посадочные отверстия (если смотреть на весы со стороны клавиатуры).
- ❑ Установите переключатель, расположенный в нижней части весов, в положение «ON» (включено). Если самодиагностика весов пройдет успешно, они перейдут в режим взвешивания. При этом на всех дисплеях (кроме графического) должны высветиться нули. Если возникли сложности на этом этапе, рекомендуется связаться с поставщиком.

1.8 ЗАПРАВКА РУЛОНА ЭТИКЕТОК

На рисунках 1.11-1.18 приведены геометрические размеры рулона и формата этикетки. Описание действий, которые необходимо выполнить для заправки рулона этикеток, приведены на следующей странице.

Внешний диаметр рулона: 100 мм
Внутренний диаметр рулона: 40 мм
Ширина приемного ролика: 40, 50, 60 мм
Ширина ролика этикеток: 60 мм (максимум)

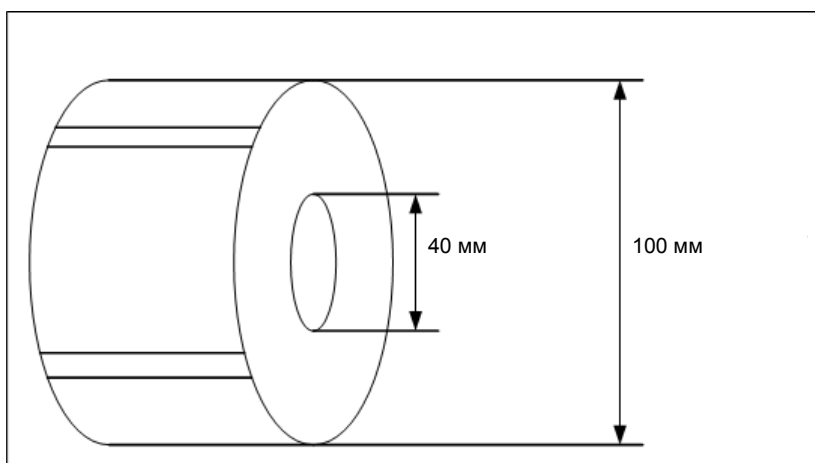


Рисунок 1.11 – Геометрические размеры рулона

Зона печати:

Ширина этикетки: 60 мм (максимум), длина этикетки: 120 мм (максимум)

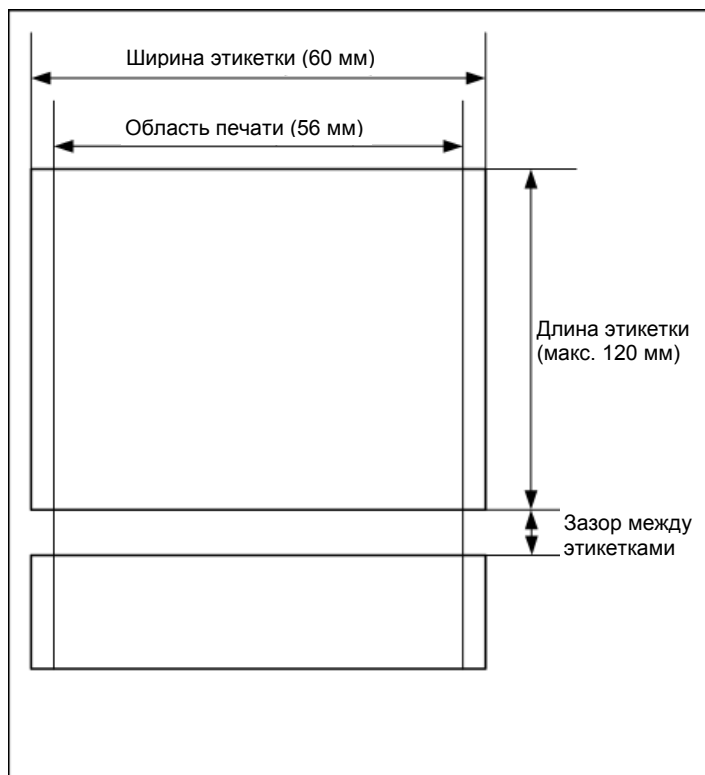


Рисунок 1.12 – Геометрические размеры формата этикетки

Для того чтобы установить рулон этикеток выполните следующие действия:

1. Отключите питание весов тумблером **ON/OFF**, расположенным на днище весов. Откройте крышку отсека принтера (см. рисунок 1.13).

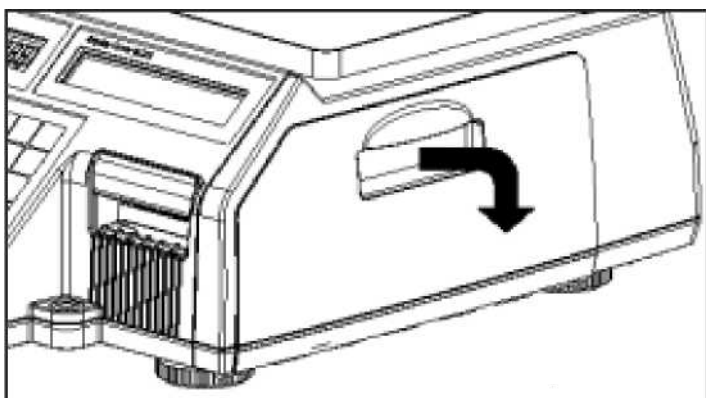


Рисунок 1.13 – Открытие крышки

2. Поднимите рычаг (см. рисунок 1.14).

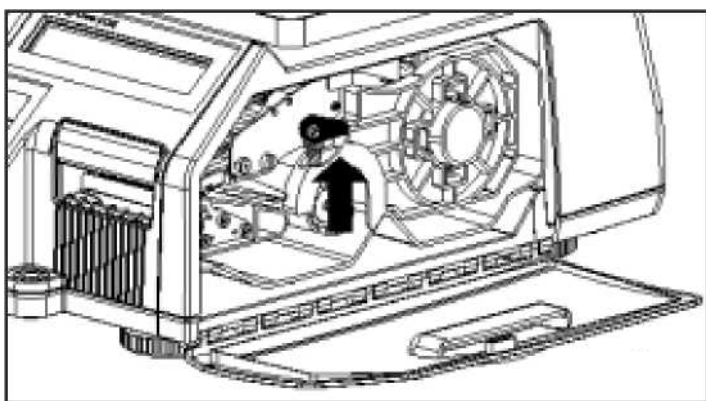


Рисунок 1.14 – Подъем рычага

3. Выньте картридж (см. рисунок 1.15).

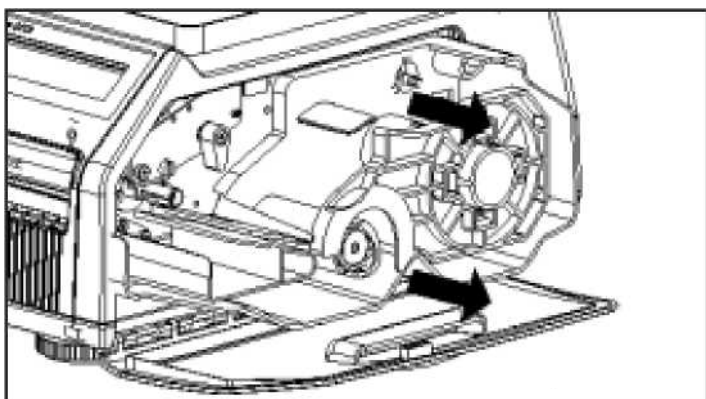


Рисунок 1.15 – Снятие картриджа

4. Снимите с картриджа фиксатор и приемную катушку (см. рисунок 1.16).

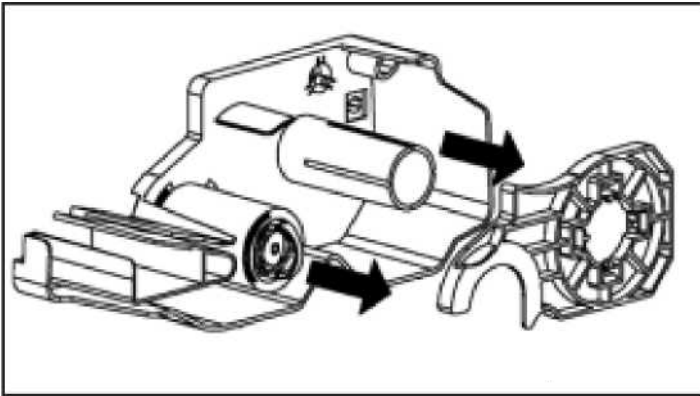


Рисунок 1.16 – Снятие фиксатора и приемной катушки

5. Установите новый рулон (см. рисунок 1.17).

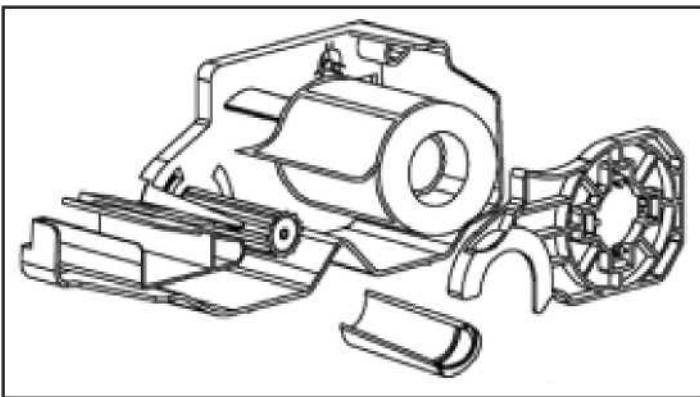


Рисунок 1.17 – Установка нового рулона

6. Рулон должен быть установлен, как показано на рисунке 1.18.

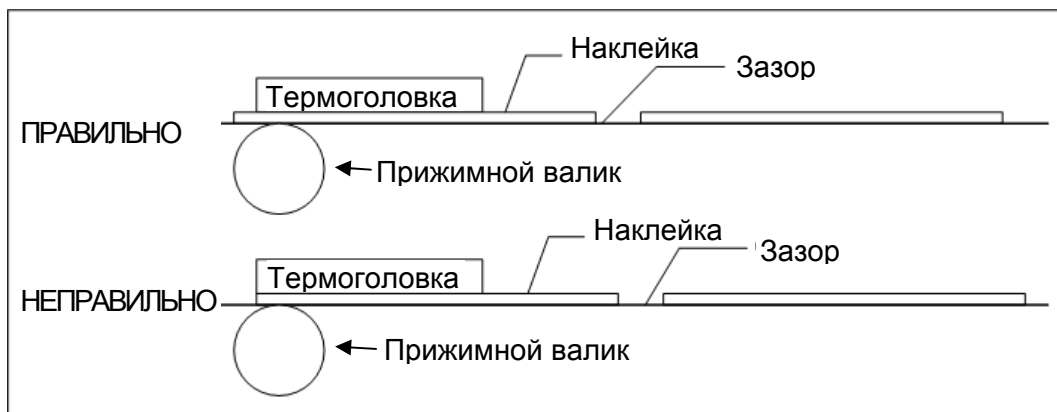


Рисунок 1.18 – Варианты правильной и неправильной установки протяжки ленты с наклейками относительно термоголовки и прижимного валика.

7. Установите картридж с рулоном в обратном порядке.

8. Включите питание весов тумблером **ON/OFF**, расположенным на днище весов. После перехода весов в режим взвешивания нажмите клавишу **ПРОТ.**

9. В случае неудовлетворительной печати проведите автоматическую калибровку датчиков принтера. Для этого последовательно нажмите клавиши **МЕНЮ, 7, 3, 3**. Далее, для выхода в основной режим, после окончания печати этикеток, нажмите клавишу **ПЕЧ.**, а затем три раза клавишу **ВЫХ.**

2 РЕЖИМ НАСТРОЕК

2.1 ОБЩИЙ ПОРЯДОК РАБОТЫ В РЕЖИМЕ НАСТРОЕК

Вход в режим настроек осуществляется нажатием клавиши **МЕНЮ** (при условии нахождения весов в режиме взвешивания). После входа в режим настроек на дисплее «ТАРА» высветится текущий код меню программирования – «1100», на дисплее «МАССА» высветится признак нахождения в главном меню – «PGm», а на дисплее «ЦЕНА» высветится название первого текущего подуровня - «PLU».

В целом меню имеет иерархическую структуру. Каждому подменю соответствует свой код, который состоит из последовательности цифр. При необходимости перехода в режим определенного подменю этот код необходимо ввести с клавиатуры, за исключением первой цифры «1» - ей в коде меню соответствует нажатие клавиши **МЕНЮ**. Если последняя цифра кода «0», клавишу **0** нажимать не нужно. Например, для того чтобы войти в режим меню «1130» (при условии нахождения весов в режиме взвешивания) нужно последовательно нажать клавиши **МЕНЮ, 1, 3**. Полный перечень возможных кодов и соответствующих им разделов меню (подменю) представлен в таблице 2.2. Подробное описание каждого раздела меню приведено в соответствующих разделах настоящего руководства.

При работе в режиме настроек при навигации числовые клавиши используются для входа в тот или иной подуровень меню (номер которого соответствует клавише); клавиша **ПЕЧ.** – для перехода на следующий подуровень меню; клавиша **ВЫХ.** – для перехода на предыдущий подуровень меню; клавиши «▲» и «▼» - переход между разделами текущего подуровня меню.

При работе в режиме настроек при вводе текста числовые и буквенные клавиши используются для ввода нужного значения; клавиша **ПЕЧ.** – для подтверждения сохранения введенного значения и перехода к вводу следующего значения и, по окончании ввода всех значений, – для подтверждения их сохранения; клавиша **СОХР.** – для подтверждения сохранения измененного значения и возврата на предыдущий уровень меню; клавиша **ВЫХ.** – для отказа от текущего значения и возврата на предыдущий уровень меню; клавиша **СБР.** – для очистки ошибочно введенного значения; клавиши «◀» и «▶» - для прокрутки строк текстовой информации, которые не могут разместиться на дисплее целиком; клавиша «←» - для удаления символа, стоящего слева от курсора; клавиша **РУС/ЛАТ** – для переключения регистра (Русский/Латинский); клавиша **вес/шт** – для переключения между строчными и заглавными буквами; клавиша **ВОЗВР./РЕГИСТР** – для однократного включения другого регистра.

При вводе текстовых данных, возможно, потребуется ввод символов, которые отсутствуют на клавиатуре в явном виде. В этом случае следует нажать клавишу **КОД СИМВ.**, а затем ввести код нужного символа в соответствии с таблицей 4.2 (см. п. 4.2) и нажать клавишу **ПЕЧ.**

Таблица 2.1 – Перечень возможных кодов и соответствующих им меню (подменю)

Код	Меню	Код	Подменю	Код	Подменю
1100		1120	Добавление/изменение записи товара (PLU)		
		1144	Активация/деактивация расширенного набора полей товаров		
		1150	Печать списка запрограммированных товар по диапазону номеров		
		1160	Настройка клавиш быстрого доступа		
1200	Дополнительный список I	1240	Дополнительные тексты		
		1250	Список производителей		
		1260	Форматы штрих-кодов		
		1280	Список единиц измерений штучных товаров		
1300	Дополнительный список II	1310	Составы продуктов		
1400	Параметры магазина	1410	Данные магазинов для печати		
1500	Общие параметры	1510	Формат этикетки		
		1520	Формат штрих-кода		
1600	Итоги	1610	Отчет	1611	Отчет по всем операциям
				1612	Отчет по запрограммированным тов.
				1613	Отчет по незапрограммирован. тов.
				1614	Отчет по группе
				1615	Отчет по отделу
				1616	Отчет по часу
		1650	Очистить все (данные всех отчетов)		
1700	Параметры печати	1710	Список печати этикетки		
		1730	Аппаратные настройки	1732	Размер этикетки/чека
				1733	Настройка датчиков
				1734	Управление протяжкой
				1735	Контраст печати
				1736	Сдвиг печати
				1737	Отступ печати (установка наличия и длины препринта)
1738	Восстановление заводских настроек				
1800	Конфигурация	1830	Номер весов		
		1840	Установка даты и времени		
		1852	Пароли и доступ	1852	Изменить пароль
		1860	Тест	1861	Дисплей
				1862	Аналого-цифровой преобразователь
				1863	Клавиатура
				1864	Проверка печати
1870	Параметры				
1890	Очистка памяти				
1900	Интерфейсы	1910	Сетевые настройки	1912	DHCP
				1913	Установка параметров Ethernet
				1915	Настройки RS232C
				1918	Настройка WiFi (производится техническими службами)

2.2 РАБОТА С ПАМЯТЬЮ ТОВАРОВ

Для каждого товара можно использовать до 20-ти позиций данных (полей). Перечень всех полей приведен в таблице 2.2.

Таблица 2.2.а - Перечень программируемых данных товара и их описание при вводе нового (редактировании прежнего) товара

№	Наименование данных	Сообщение на дисплее «МАССА»	Описание
H	Отдел №	dEPtno	Номер отдела, которому приписан товар
H	Товар №	PLU no	Номер товара
1	Тип товара	tYPE	Тип товара: весовой (1), штучный (2) или счетный (3). В случае с весовым товаром в память весов вводится его цена за килограмм (или 100 грамм), а стоимость определяется, как произведение массы и цены за килограмм (или 100 грамм). В случае со штучным товаром в память весов вводится цена за 1 штуку, а количество штук вводится продавцом после вызова товара из памяти. Стоимость определяется, как произведение массы и цены за одну штуку. При использовании счетного товара в память вводится цена одной упаковки и количество единиц товара в одной упаковке. После вызова счетного товара из памяти продавец должен ввести количество единиц товара из упаковки, которое продается. Для определения стоимости счетного товара вычисляется отношение количества покупаемых единиц товара к количеству единиц товара в одной упаковке. После этого стоимость товара определяется как произведение полученного значения и цены одной упаковки.
2	Наимен. 1	L1-001	До 40 знаков текста, содержащего наименование товара № 1.
3	Наимен. 2	L2-001	До 40 знаков текста, содержащего наименование товара № 2.
4	Наимен. 3 (Ростест №)	L3-001	Номер логотипа на этикетке
5	Группа №	GroUP	Номер группы, в которую включается товар. Может быть в диапазоне от 0 до 99. Если установлено значение 0, товар не включается ни в какую группу.
6	Код товара	iCodE	Код товара. Используется для идентификации товара при внедренном программном обеспечении управления продажами. Максимальное количество разрядов кода товара – 6.
7	Фиксированная цена	FiXEdP	Фиксированная цена за килограмм (независимо от массы).
8	Цена	UnitP	Цена за единицу товара (килограмм в случае весового товара, единица в случае штучного и упаковка в случае счетного).
9	Масса тары	tArE	Масса тары
10	Дата упаковки	P-dAtE	Дата упаковки
11	Время упаковки	P-timE	Время упаковки
12	Годен до (дата)	S-dAtE	Дата истечения срока годности
13	Годен до (время)	S-timE	Время истечения срока годности

14	Номер сообщения	mSG no	Номер для ссылки на сообщение *
15	Прямое сообщение	mSG001	Текст прямого сообщения *
16	Номер формата этикетки	LAbEL	Номер формата этикетки
17	Номер формата	bAr	Номер формата штрих-кода
18	Дата производства	PddAtE	Дата производства
19	Дополнительный текст	SmSG	Номер дополнительного текста
20	Единица измерения штучных товаров	SYmbol	Номер единицы измерения штучных товаров

* Если для одного товара установлено сообщение по ссылке и прямое сообщение, то приоритетным будет прямое сообщение (сообщение по ссылке выводиться на печать не будет).

2.2.1 СОЗДАНИЕ ЗАПИСИ ТОВАРА, РЕДАКТИРОВАНИЕ

В этом разделе описывается последовательность действий, которые необходимо выполнить для ввода в память весов нового товара или для изменения параметров ранее введенного. Следует отметить, что в весах предусмотрено два варианта набора полей товаров: стандартный и расширенный (см. п. 2.2.2). В данном разделе показан пример ввода нового товара (редактирования записи прежнего) в случае использования стандартного набора полей.

Ниже приведена последовательность действий для ввода нового товара (редактирования уже введенного).*

Если товар вводится впервые и значение какого-либо поля устанавливать не требуется, то просто следует перейти к установке значения следующего поля без установки предыдущего (оставить заводское значение).

Также следует обратить внимание на то, что при использовании встроенных форматов этикеток, печать некоторых полей товара невозможна (см. п. 4.1).

- При нахождении весов в основном режиме (режиме взвешивания) нажмите последовательно клавиши **МЕНЮ**, **1**, **2**.

1120	PLU	dEPtno	1
------	-----	--------	---

После этого на дисплее «ТАРА» высветится код данного меню (1120), на дисплее «МАССА» - сообщение «PLU» (означает то, что весы находятся в режиме редактирования информации о товаре), на дисплее «ЦЕНА» - текущее редактируемое поле товара (см. таблицу 2.2.а), на дисплее «СТОИМОСТЬ» – текущее значение текущего поля.

- Введите номер отдела, к которому будет приписан товар. Нажмите клавишу **ПЕЧ**.

1120	PLU	PLU no	6000
------	-----	--------	------

Начиная со следующего поля на дисплее «МАССА» также будет высвечиваться и номер текущего поля.

- Введите номер товара. Нажмите клавишу **ПЕЧ**.

1120	PLU 1	tYPE	1
------	-------	------	---

- Введите тип товара (1-весовой, 2-штучный, 3-счетный). Нажмите клавишу **ПЕЧ**.

1120	PLU 2	L1-001	
------	-------	--------	--

- Введите наименование (название) № 1 вводимого товара. При вводе текста пользуйтесь правилами ввода текстовых данных, изложенных в пункте 2.1. Нажмите клавишу **ПЕЧ**.

1120	PLU 3	L2-001	
------	-------	--------	--

- Введите наименование (название) № 2 вводимого товара. Нажмите клавишу **ПЕЧ**.

1120	PLU 4	L3-001	
------	-------	--------	--

- Введите номер логотипа, который впоследствии будет выводиться на печать (на весах обозначен, как «Наимен. 3»). Нажмите клавишу **ПЕЧ**.

1120	PLU 5	GroUP	0
------	-------	-------	---

- Введите номер группы, к которой будет отнесен товар. Если товар в какую-либо группу не включается, введите «0». Нажмите клавишу **ПЕЧ**.

1120	PLU 6	iCodE	0
------	-------	-------	---

- Введите код товара (используется для идентификации товаров в крупных магазинах). Максимальное количество разрядов кода товара – 6. Если код товара использовать не требуется, введите «0». Нажмите клавишу **ПЕЧ**.

1120	PLU 7	FiXEdP	0
------	-------	--------	---

- Введите признак цены за единицу товара: «0» - цена не фиксированная, «1» - цена фиксированная. Если цена фиксированная, она не будет зависеть от массы или количества товара. Нажмите клавишу **ПЕЧ**.

1120	PLU 8	UnitP	0.00
------	-------	-------	------

- Введите цену за единицу товара. Нажмите клавишу **ПЕЧ**.

1120	PLU 9	tArE	0.000
------	-------	------	-------

- Введите массу тары товара. Нажмите клавишу **ПЕЧ**.

1120	PLU10	P-dAtE	0
------	-------	--------	---

- Введите дату упаковки товара. Дата упаковки вводится как количество дней, которое истекло с момента упаковки. Нажмите клавишу **ПЕЧ**.

1120	PLU11	P-timE	0
------	-------	--------	---

- Введите время упаковки товара. Время упаковки вводится как разница между текущим часом и часом упаковки. Нажмите клавишу **ПЕЧ**.

1120	PLU12	S-dAtE	0
------	-------	--------	---

- Введите дату, определяющую срок годности. Срок годности вводится как количество дней с момента упаковки, в течение которых товар является годным или абсолютным значением даты истечения срока годности. При вводе абсолютного значения даты срока годности должен соблюдаться формат ДДММГГ (Д – день, М – месяц, Г – год), строго 6 разрядов. Нажмите клавишу **ПЕЧ**.

1120	PLU13	S-timE	0
------	-------	--------	---

- Введите время, определяющее срок годности. Срок годности вводится как количество часов с момента упаковки, в течение которых товар должен быть продан. Нажмите клавишу **ПЕЧ**.

1120	PLU14	mSG no	0
------	-------	--------	---

- Введите номер состава продукта. Нажмите клавишу **ПЕЧ**.

1120	PLU15	mSG001	
------	-------	--------	--

- Введите текст состава продукта. Нажмите клавишу **ПЕЧ**.

1120	PLU16	LAbEL	0
------	-------	-------	---

- Введите номер формата этикетки, которая будет использоваться для данного продукта (только в том случае, если она отлична от общего формата). Нажмите клавишу **ПЕЧ**.

1120	PLU17	bAr	0
------	-------	-----	---

- ❑ Введите номер формата штрих-кода (только в том случае, если он отличен от общего формата), который будет использоваться для данного продукта. Нажмите клавишу **ПЕЧ.**

1120	PLU18	PddAtE	0
------	-------	--------	---

- ❑ Введите дату производства. При установленном значении «0» дата производства на печать не выводится. Дата производства вводится как неполное количество дней, которое истекло от даты производства. Например, если товар был произведен вчера, нужно ввести значение «2». После ввода нажмите клавишу **ПЕЧ.**

1120	PLU19	SmSG	0
------	-------	------	---

- ❑ Введите номер дополнительного текста, который будет использоваться для данного продукта. Нажмите клавишу **ПЕЧ.**

1120	PLU20	SYmbol	0
------	-------	--------	---

- ❑ Введите номер единицы измерения количества товаров (только для штучных товаров). Нажмите клавишу **ПЕЧ.**

Если расширенный набор полей не активен (см. п. 2.2.2), на дисплее «ЦЕНА» высветится «SAVE».

1120	PLU	SAvE	
------	-----	------	--

- ❑ В этом случае для подтверждения сохранения введенных данных нажмите клавишу **ПЕЧ.**, а для отказа от сохранения – клавишу **ВЫХ.** Затем, для выхода в исходный режим нажмите дважды клавишу **ВЫХ.**

Если расширенный набор полей активен, на дисплее высветится приглашение к вводу значения первого расширенного поля (см. таблицу 2.2.б).

1120	PLU23	PCS	0
------	-------	-----	---

- ❑ Введите количество (для штучных и счетных товаров), которое будет устанавливаться после вызова товаров из памяти. Нажмите клавишу **ПЕЧ.**

1120	PLU24	oriGin	0
------	-------	--------	---

- ❑ Введите номер страны-производителя. Нажмите клавишу **ПЕЧ.**

1120	PLU26	bAr2	0
------	-------	------	---

- ❑ Введите значение фиксированной массы. Нажмите клавишу **ПЕЧ.**

1120	PLU28	FiXEdw	0.000
------	-------	--------	-------

- ❑ Для подтверждения сохранения введенных данных нажмите клавишу **ПЕЧ.**, а для отказа от сохранения – клавишу **ВЫХ.** Затем, для выхода в исходный режим нажмите дважды клавишу **ВЫХ.**

2.2.2 РАСШИРЕННЫЙ НАБОР ПОЛЕЙ ТОВАРОВ

Кроме заводской установки стандартного количества полей (20) в весах предусмотрено расширенное количество полей (24). Описание дополнительных полей приведено в таблице 2.2.б.

- Для входа в режим переключения между стандартным и расширенным набором полей, нажмите последовательно клавиши **МЕНЮ**, **1**, **▼**, **ПЕЧ**.

1144	PLU	EXPAnd	no
------	-----	--------	----

- Если требуется использовать расширенное количество полей, нажмите клавишу **1**, если стандартное – клавишу **0**.

1144	PLU	EXPAnd	YES
------	-----	--------	-----

- Для подтверждения сохранения изменений нажмите клавишу **ПЕЧ**. Для отказа от сохранения изменений и выхода – клавишу **ВЫХ**.

1144	PLU	EXPAnd	
------	-----	--------	--

- Для выхода в основной режим нажмите клавишу **ВЫХ** дважды.

Таблица 2.2.б - Перечень программируемых данных товара и их описание при вводе нового (редактировании прежнего) товара

№	Наименование данных	Сообщение на дисплее «МАССА»	Описание
1	Количество (только для штучных и счетных товаров)	PCS	Количество (только для штучных и счетных товаров). Будет устанавливаться после вызова товара из памяти. Диапазон допустимых значений: 0-99.
2	Номер страны-производителя	oriGin	Номер страны-производителя.
3	Номер формата дополнительного штрих-кода	bAr2	Номер формата дополнительного штрих-кода.
4	Фиксированная масса	FiXEdW	Фиксированная масса. Применяется независимо от фактической массы товара.

2.2.3 ПЕЧАТЬ СПИСКА ТОВАРОВ

В весах предусмотрена функция печати списка запрограммированных товаров. Для каждого товара печатается этикетка, которая содержит код товара, наименование-1, наименование-2, дату печати, цену за единицу товара, штрих-код, название магазина и дополнительный текст магазина.

Список печатается для определенного отдела и определенного диапазона номеров товаров этого отдела.

- ❑ Для входа в режим печати списка товаров при нахождении весов в режиме взвешивания, нажмите последовательно клавиши **МЕНЮ**, **1**, **5**.

1150	LiSt	dEPtno		1
------	------	--------	--	---

Введите номер отдела, список товаров которого требуется распечатать.

- ❑ Нажмите клавишу **ПЕЧ**. Введите начальный порог диапазона номеров товаров.

1150	LiSt	StArt		1
------	------	-------	--	---

- ❑ Нажмите клавишу **ПЕЧ**. Введите конечный порог диапазона номеров товаров.

1150	LiSt	End		1
------	------	-----	--	---

- ❑ Для вывода списка товаров на печать нажмите клавишу **ПЕЧ**. Для отказа от печати списка товаров – клавишу **ВЫХ**.

2.2.4 НАСТРОЙКА КЛАВИШ БЫСТРОГО ДОСТУПА

В весах предусмотрена функция настройки клавиш быстрого доступа: любой из клавиш быстрого доступа можно поставить в соответствие любой номер товара. По умолчанию номер клавиши быстрого доступа соответствует номеру товара.

Кроме того, предусмотрено 5 раскладок клавиш быстрого доступа, одну из которых, при продажах, можно сделать активной (см. п. 2.9.3). Заводская установка – активна раскладка № 1.

- ❑ Для входа в режим настройки клавиш быстрого доступа при нахождении весов в режиме взвешивания, нажмите последовательно клавиши **МЕНЮ**, **1**, **6**. Введите номер раскладки клавиш быстрого доступа, которую требуется настроить. Например, требуется использовать раскладку № 1.

1160	S-KEY	no		1
------	-------	----	--	---

- ❑ Нажмите клавишу **ПЕЧ**. На дисплее «ЦЕНА» высветится порядковый номер клавиши быстрого доступа, а на дисплее «СТОИМОСТЬ» – номер товара, которому данная клавиша соответствует.

1160	S-KEY	PAd	0	0
------	-------	-----	---	---

- ❑ Нажмите клавишу быстрого доступа, которой требуется поставить в соответствие другой номер товара. Например, нажата клавиша быстрого доступа № 2.

1160	S-KEY	PAd	2	2
------	-------	-----	---	---

- ❑ Введите номер товара, используя числовую клавиатуру. Например, введен номер 5.

1160	S-KEY	PAd	2	5
------	-------	-----	---	---

- ❑ Нажмите клавишу **ПЕЧ**. После этого клавиша быстрого доступа № 2 раскладки № 1 поставлена в соответствие товару № 5. Если требуется проводить дальнейшую настройку клавиш быстрого доступа для текущей раскладки, повторите выполнение последних 3-х пунктов.

1160	S-KEY	PAd	0	0
------	-------	-----	---	---

- ❑ Для выхода в основной режим нажмите трижды клавишу **ВЫХ**.

2.2.5 НАЗНАЧЕНИЕ КЛАВИШИ БЫСТРОГО ДОСТУПА ДЛЯ ВВОДА МАССЫ ТОВАРА С КЛАВИАТУРЫ

Для возможности ввода массы товара с клавиатуры необходимо предварительно выполнить настройки, описанные ниже.

- Нажмите последовательно клавиши **МЕНЮ**, **1**, **6**.

1160	S-KEY	no	1
------	-------	----	---

- Введите номер нужной раскладки клавиатуры (см. п. 2.2.4), к которой будет относиться клавиша ввода массы с клавиатуры, и нажмите клавишу **ПЕЧ**.

1160	S-KEY	PAd 0	0
------	-------	-------	---

- Нажмите клавишу быстрого доступа, которую предполагается использовать для ввода массы с клавиатуры, например, клавишу № 48.

1160	S-KEY	PAd 48	48
------	-------	--------	----

- Введите с числовой клавиатуры число «1000010» и нажмите клавишу **ПЕЧ**.

1160	S-KEY	PAd 0	0
------	-------	-------	---

- Нажмите трижды клавишу **ВЫХ**. для выхода в исходное состояние.

2.3 ДОПОЛНИТЕЛЬНЫЙ СПИСОК I

В данном разделе описывается настройка списков параметров, относящихся к дополнительному списку I: дополнительных текстов, штрих-кодов и масс тар. Для краткости каждый пункт данного раздела будет содержать заголовок с кодом меню и краткое описание выполняемой настройки с последовательностью клавиш, которые необходимо будет нажать для выполнения конкретного действия.

2.3.1 ДОПОЛНИТЕЛЬНЫЕ ТЕКСТЫ

В весах предусмотрено использование дополнительных текстов: каждой записи дополнительного текста соответствует свой номер, через который можно установить ссылку на него для определенных товаров, а также настроить его печать на этикетках.

В данном разделе описывается порядок установки соответствия номера дополнительного текста, собственно, тексту. Максимальное количество дополнительных текстов – 100, максимальная длина дополнительного текста – 30 знаков.

- ❑ Для входа в режим редактирования дополнительных текстов при нахождении весов в режиме взвешивания, нажмите последовательно клавиши **МЕНЮ**, **2**, **4**.

1240	SmSG	no	1
------	------	----	---

- ❑ Введите номер дополнительного текста, который требуется редактировать. Нажмите клавишу **ПЕЧ**.

1240	SmSG	CH-001	
------	------	--------	--

- ❑ При необходимости очистите содержимое памяти от прежнего дополнительного текста, нажав клавишу **СБР**. Введите текст и нажмите клавишу **ПЕЧ**.

1240	SmSG	SAvE	
------	------	------	--

- ❑ Для подтверждения сохранения всех изменений нажмите клавишу **ПЕЧ**.

1240	SmSG	no	1
------	------	----	---

- ❑ Для отказа от сохранения изменений нажмите клавишу **ВЫХ**.

- ❑ Для выхода в режим взвешивания нажмите дважды клавишу **ВЫХ**.

2.3.2 ШТРИХ-КОД

Весы поддерживают 3 встроенных и наиболее часто используемых формата: EAN-13, I20F5 и CODE128C. Кроме этого, для каждого формата допускается определить назначение каждого разряда. Все форматы штрих-кода, соответствующие им номера и количество разрядов приведены в таблице 2.3.

В данном разделе описывается установка соответствия номера формата штрих-кода типу штрих-кода, а также определение назначения разрядов штрих-кода. Установка номера формата штрих-кода, который будет выводиться на печать, производится в меню с кодом 1520 или, если необходимо использовать определенный штрих-код для определенного товара, – при вводе товара в память весов (код меню 1120).

Таблица 2.3 – Возможные форматы штрих-кода

№	Формат штрих-кода	Количество разрядов
1	EAN-13	13
4	I20F5	От 2-х до 24-х
9	CODE128	От 2-х до 24-х

- ❑ Для входа в режим изменения параметров штрих-кода, при нахождении весов в режиме взвешивания, нажмите последовательно клавиши **МЕНЮ**, **2**, **6**.

1260	bAr	no	1
------	-----	----	---

- ❑ Введите номер штрих-кода и нажмите клавишу **ПЕЧ**. Весы перейдут в режим ввода номера формата штрих-кода.

1260	bAr	tYPE	1
------	-----	------	---

- ❑ Введите номер формата штрих-кода (см. таблицу 2.3). Подтвердите ввод нажатием клавиши **ПЕЧ**. Весы перейдут в режим назначения разрядов штрих-кода.

1260	Form	CH-006	ddiiii
------	------	--------	--------

- ❑ Далее введите буквы (с помощью алфавитной клавиатуры), соответствующие назначению каждого разряда (см. таблицу 2.4), или цифры (печатаются в явном виде). При вводе можно использовать клавишу **СБР** для полной очистки, а также клавиши «**◀**» и «**▶**» для прокрутки. При этом количество введенных символов должно соответствовать используемому формату штрих-кода.

1260	Form	CH-013	wwwWC
------	------	--------	-------

- ❑ Для подтверждения сохранения всех изменений нажмите клавишу **ПЕЧ**.

1260	bAr	SAvE	
------	-----	------	--

- ❑ Для отказа от сохранения изменений нажмите клавишу **ВЫХ**.

- ❑ Для выхода в режим взвешивания нажмите дважды клавишу **ВЫХ**.

Таблица 2.4 – Соответствие буквы назначению разряда штрих-кода

Буква	Описание
I	Код товара
N	Номер товара
P	Стоимость
V	Проверочный разряд (создается автоматически)
U	Цена за килограмм (штуку)
W	Масса
Q	Количество
D	Номер отдела
G	Номер группы
C	Разряд проверочной суммы (создается автоматически)
R	Счетчик операций для каждой записи товара
O	Дата упаковки (необходимо вводить в формате «ОООООО»)*
S	Масса тары *

* Данные разряды штрих-кода реализованы не во всех вариантах управляющей программы весов. Если Ваши весы не поддерживают использование данных разрядов штрих-кода, для загрузки соответствующей управляющей программы нужно обратиться в техническую службу «CAS».

2.4 ДОПОЛНИТЕЛЬНЫЙ СПИСОК II

2.4.1 СООБЩЕНИЯ

В весах предусмотрено использование списка сообщений: каждой записи сообщения соответствует свой номер, через который можно установить ссылку на него для определенных товаров с целью последующей печати на этикетках. В данном разделе описывается порядок установки соответствия номера сообщения его тексту. Максимальное количество сообщений – 100, максимальная длина текста каждого сообщения – 400 знаков.

Следует отметить, что кроме списка сообщений предусмотрены также прямые сообщения, текст которых вводится непосредственно при вводе товара в память весов, как отдельное поле (см. п. 2.2).

- ❑ Для входа в режим редактирования сообщений при нахождении весов в режиме взвешивания, нажмите последовательно клавиши **МЕНЮ**, **3**, **1**.

1310	mSG	no	1
------	-----	----	---

Введите номер сообщения, которое требуется редактировать.

- ❑ Нажмите клавишу **ПЕЧ**. При необходимости очистите содержимое памяти от прежнего сообщения, нажав клавишу **СБР**.

1310	mSG	CH-001	
------	-----	--------	--

- ❑ Введите текст сообщения и нажмите клавишу **ПЕЧ**. Для подтверждения сохранения всех изменений нажмите клавишу **ПЕЧ**. Для отказа от сохранения изменений – клавишу **ВЫХ**.

1310	mSG	SAvE	
------	-----	------	--

- ❑ Для выхода в режим взвешивания нажмите дважды клавишу **ВЫХ**.

2.5 НАЗВАНИЕ МАГАЗИНА, ТЕЛЕФОН И ДОПОЛНИТЕЛЬНЫЙ ТЕКСТ

Кроме вышеописанных данных в память весов можно ввести текстовое сообщение, которое может выводиться на печать. Например, это может быть название магазина, его адрес, телефон. Далее описан порядок ввода указанных данных.

- ❑ Для входа в режим ввода названия магазина при нахождении весов в режиме взвешивания, нажмите последовательно клавиши **МЕНЮ**, **4**, **1**.

1410	StorE	no	1
------	-------	----	---

- ❑ Введите номер сообщения о названии магазина и нажмите клавишу **ПЕЧ**.

1410	nAmE	CH-001	
------	------	--------	--

- ❑ Введите текстовое сообщение, используя буквенную и числовую клавиатуру, и нажмите клавишу **ПЕЧ**.

1410	tEL	CH-001	
------	-----	--------	--

- ❑ Введите номер телефона и нажмите клавишу **ПЕЧ**.

1410	tEXt	CH-001	
------	------	--------	--

- ❑ Введите дополнительный текст, используя буквенную и числовую клавиатуру, и нажмите клавишу **ПЕЧ**.

1410	StorE	SAvE	
------	-------	------	--

- ❑ Для подтверждения сохранения введенных данных нажмите клавишу **ПЕЧ**.
- ❑ Для отказа от сохранения изменений нажмите клавишу **ВЫХ**.
- ❑ Для выхода в режим взвешивания нажмите дважды (трижды) клавишу **ВЫХ**.

2.6 УСТАНОВКА НОМЕРОВ ФОРМАТОВ ЭТИКЕТОК И НАЛИЧИЯ ПЕРЕВОРОТА ЭТИКЕТКИ ПРИ ПЕЧАТИ

Для печати допускается использовать один из встроенных или пользовательских форматов этикетки. Каждому формату соответствует свой номер. Форматы с номерами с 1-го по 60-ый являются встроенными, а форматы с номерами с 51-го по 60-ый – также могут быть и пользовательскими, т.е. эти форматы могут быть сделаны путем создания нового или изменения встроенного формата с помощью поставляемого программного обеспечения, а затем загружены в память весов. Перечень всех встроенных форматов этикеток и их номеров представлен в разделе 4 настоящего руководства.

Предусмотрена отдельная установка номеров форматов этикеток: вначале устанавливается номер формата этикетки для товаров (общий для всех товаров), а затем для частного и полного итога в режиме суммирования.

При использовании этикеток, которые предусматривают печать названия магазина, телефона и текста в верхней части, для них необходимо установить переверт (см. ниже).

- Для входа в режим установки номеров форматов этикеток при нахождении весов в режиме взвешивания, нажмите последовательно клавиши **МЕНЮ**, **5**, **1**.

1510	LABEL	PLU	12
------	-------	-----	----

- Введите номер формата этикеток для товаров и нажмите клавишу **ПЕЧ**.

1510	LABEL	totAL	29
------	-------	-------	----

- Введите номер формата итоговой этикетки (печатается по завершении режима суммирования) и нажмите клавишу **ПЕЧ**.

После этого весы перейдут в режим установки наличия переверт этикетки при печати. Переверт требуется в том случае, если используется формат этикетки, который предусматривает печать наименования товара в нижней части этикетки.

Если установлено значение «0», переверт не происходит, если «1» - происходит.

1510	LABEL	invErt	no
------	-------	--------	----

- Установите нужное значение и нажмите клавишу **ПЕЧ**.

1510	GLobA	LABEL	no
------	-------	-------	----

- Для выхода в режим взвешивания нажмите дважды клавишу **ВЫХ**.

2.7 УСТАНОВКА НОМЕРА ФОРМАТА ШТРИХ-КОДА

В данном разделе описывается установка номера формата штрих-кода, который применяется для всех товаров. Каждому формату соответствует свой номер. Порядок установки соответствия номера штрих-кода его формату и определение назначения разрядов (при необходимости) описано в разделе 2.3.2.

- Для входа в режим установки номера формата штрих-кода при нахождении весов в режиме взвешивания, нажмите последовательно клавиши **МЕНЮ**, **5**, **2**.

1520	GLobA	bAr	1
------	-------	-----	---

- Введите номер формата штрих-кода и нажмите клавишу **ПЕЧ**.

1520	GLobA	bAr	
------	-------	-----	--

- Для выхода в режим взвешивания нажмите дважды клавишу **ВЫХ**.

2.8 НАСТРОЙКА ПЕЧАТИ

В данном разделе описывается порядок настройки вывода данных на печать: определение наличия вывода на печать полей товаров, установка размера этикетки, калибровка датчиков принтера, включение (выключение) датчика отрыва принтера, регулировка контрастности печати, регулировка длины протяжки, регулировка длины препринта и инициализация принтера.

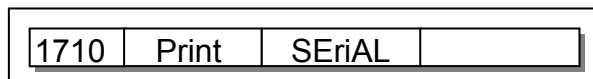
2.8.1 ОПРЕДЕЛЕНИЕ НАЛИЧИЯ ВЫВОДА НА ПЕЧАТЬ ПОЛЕЙ ТОВАРОВ

В весах предусмотрена возможность определить, какие поля будут выводиться на печать (этикетку), а какие – нет. Полный перечень полей, наличие которых для печати допускается определять, приведен в таблице 2.5.

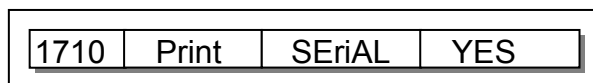
Таблица 2.5 – Перечень полей товаров, доступных для отключения при печати

Наименование поля	Название на дисплее весов
Серийный номер	SEriAL
Дата упаковки товара	PdAtE
Время упаковки товара	PtimE
Срок годности (дата)	SdAtE
Срок годности (время)	SdAtE
Название магазина, телефон и дополнительный текст	StorE
Номер товара (номер PLU)	PLU no
Количество	qtY
Штрих-код	bAr
Наименование 2	nAmE2
Наименование 3	nAmE3
Картинка	PiC
Код товара	iCodE

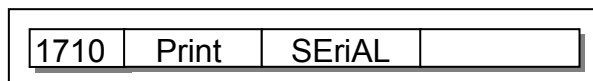
- Для входа в режим установки полей, выводимых на печать, нажмите последовательно клавиши **МЕНЮ**, **7**, **1**. После этого на дисплее «ЦЕНА» высветится наименование поля, для которого можно определить наличие вывода на печать (см. таблицу 2.5).



- Если требуется посмотреть или изменить наличие печати текущего поля, нажмите клавишу **ПЕЧ**. На дисплее «СТОИМОСТЬ» высветится текущее состояние вывода поля на печать: «YES» - поле печатается, «no» - не печатается. Если поле требуется выводить на печать, нажмите клавишу **1**, если не требуется – клавишу **0**. После установки нужного значения нажмите клавишу **ПЕЧ**.



- Для перехода к определению наличия вывода на печать следующего поля нажмите клавишу **▼**.



- Повторяйте 2 предыдущих действия до тех пор, пока наличие печати для всех полей не будет определено. Для выхода в основной режим нажимайте клавишу **ВЫХ**.

2.8.2 УСТАНОВКА ДЛИНЫ ЭТИКЕТКИ

Для корректной печати следует установить длину этикетки, которая соответствует фактически используемой бумаге.

- ❑ Для входа в режим установки длины этикетки нажмите последовательно клавиши **МЕНЮ**, **7**, **3**, **2**.

1732	Hw-SE	HEiGHt	40
------	-------	--------	----

- ❑ Введите нужное значение длины и нажмите клавишу **ПЕЧ**.

1732	Hw-SE	HEiGHt	
------	-------	--------	--

- ❑ Для выхода в режим взвешивания нажмите трижды клавишу **ВЫХ**.

2.8.3 КАЛИБРОВКА ДАТЧИКОВ ПРИНТЕРА

Калибровку датчиков необходимо проводить при вводе весов в эксплуатацию, при изменении используемой ленты этикеток, а также, если возникли сбои при протяжке или отрыве этикетки. Калибровка происходит автоматически после входа в соответствующее меню.

- ❑ Для проведения калибровки, при нахождении весов в режиме взвешивания, нажмите последовательно клавиши **МЕНЮ**, **7**, **3**, **3**.

1733	SEnSo	Sensor	120118
------	-------	--------	--------

После калибровки на дисплее «СТОИМОСТЬ» высветятся оптимальные значения для датчиков, определенные в процессе калибровки, а также будут выданы несколько этикеток, которые необходимо снять.

Печать большого количества этикеток (10-20) указывает на загрязненность или неисправность датчиков принтера. В этом случае следует обратиться в техническую службу CAS.

- ❑ Для выхода в режим взвешивания нажмите четыре раза клавишу **ВЫХ**.

2.8.4 ВКЛЮЧЕНИЕ/ОТКЛЮЧЕНИЕ ДАТЧИКА ОТРЫВА

При включенном датчике отрыва, если напечатанная этикетка не снята, следующая этикетка на печать выводиться не будет. При отключенном датчике этикетка будет выводиться на печать, независимо от того, снята предыдущая этикетка или нет.

- ❑ Для входа в режим включения (выключения) датчика отрыва, при нахождении весов в режиме взвешивания, нажмите последовательно клавиши **МЕНЮ**, **7**, **3**, **4**. На дисплее «СТОИМОСТЬ» высветится одно из двух значений «YES» или «no». При установленном значении «YES» датчик отрыва включен, при значении «no» - выключен.

1734	Hw-SE	PEEL	YES
------	-------	------	-----

- ❑ Для изменения состояния используйте клавишу **▲** или клавишу **▼**. После установки нужного значения, нажмите клавишу **ПЕЧ**.

- ❑ Для выхода в режим взвешивания нажмите трижды клавишу **ВЫХ**.

2.8.5 УСТАНОВКА КОНТРАСТНОСТИ ПЕЧАТИ

В данном пункте описывается порядок установки контрастности печати.

- ❑ Для входа в режим установки контрастности печати, при нахождении весов в режиме взвешивания, нажмите последовательно клавиши **МЕНЮ**, **7**, **3**, **5**. На дисплее «СТОИМОСТЬ» высветится текущее значение контрастности печати. Диапазон допустимых значений – от «0» до «4». Чем больше значение, тем выше контрастность печати.

1735	Hw-SE	intEnS	2
------	-------	--------	---

- ❑ Введите новое значение контрастности печати и нажмите клавишу **ПЕЧ**.

1735	Hw-SE	intEnS	2
------	-------	--------	---

- ❑ Для выхода в режим взвешивания нажмите дважды клавишу **ВЫХ**.

2.8.6 УСТАНОВКА ДЛИНЫ ПРОТЯЖКИ

Длину протяжки рекомендуется изменять в случае, если возникают сложности при снятии этикетки или постоянном срабатывании датчика отрыва по причине слишком большого выступа следующей этикетки. В первом случае рекомендуется увеличить значение длины протяжки, во втором – уменьшить. Кроме этого, с помощью длины протяжки в некоторых пределах можно регулировать положение текста на этикетке по вертикали.

- ❑ Для входа в режим установки длины протяжки, при нахождении весов в режиме взвешивания, нажмите последовательно клавиши **МЕНЮ**, **7**, **3**, **6**. На дисплее «СТОИМОСТЬ» высветится текущее значение длины протяжки. Диапазон допустимых значений – от «0» до «400». Чем больше значение, тем больше протяжка при печати.

1736	Hw-SE	AdJuSt	200
------	-------	--------	-----

- ❑ Введите новое значение длины протяжки и нажмите клавишу **ПЕЧ**.

1736	Hw-SE	AdJuSt	
------	-------	--------	--

- ❑ Для выхода в режим взвешивания нажмите дважды клавишу **ВЫХ**.

2.8.7 УСТАНОВКА ДЛИНЫ ПРЕПРИНТА

Препринт - длина выступа следующей этикетки после печати предыдущей.

- ❑ Для входа в режим установки длины препринта, при нахождении весов в режиме взвешивания, нажмите последовательно клавиши **МЕНЮ**, **7**, **3**, **7**. На дисплее «СТОИМОСТЬ» высветится текущее значение длины препринта. Диапазон допустимых значений – от «0» до «80». Чем больше значение, тем длиннее препринт.

1737	Hw-SE	PrEPrt	8
------	-------	--------	---

- ❑ Введите новое значение длины препринта и нажмите клавишу **ПЕЧ**.

1737	Hw-SE	PrEPrt	
------	-------	--------	--

- ❑ Для выхода в режим взвешивания нажмите трижды клавишу **ВЫХ**.

2.8.8 ИНИЦИАЛИЗАЦИЯ НАСТРОЕК ПРИНТЕРА

Инициализация - возврат к заводским настройкам. Для проведения инициализации всех настроек принтера необходимо выполнить следующие действия:

- ❑ При нахождении весов в режиме взвешивания, нажмите последовательно клавиши **МЕНЮ**, **7**, **3**, **8**. На дисплее «ЦЕНА» высветится значение «no». Установка значения «YES» подтверждает инициализацию, «no» - отвергает.
- | | | | |
|------|-------|------|----|
| 1738 | Hw-SE | init | no |
|------|-------|------|----|
- ❑ Для установки значения «no» нажмите клавишу **0**, значения «YES» - клавишу **1**. После установки нужного значения для подтверждения инициализации нажмите клавишу **ПЕЧ**.
 - ❑ Для выхода в режим взвешивания нажмите трижды клавишу **ВЫХ**.

2.9 НАСТРОЙКА КОНФИГУРАЦИИ ВЕСОВ

В данном разделе рассматриваются настройки конфигурации весов: выбор текущего отдела, информации о магазине, раскладки клавиатуры, установка даты и времени, смена пароля. Кроме этого, описан порядок проведения тестирования: дисплея, аналого-цифрового преобразователя, клавиатуры и принтера.

2.9.1 СМЕНА ТЕКУЩЕГО ОТДЕЛА

Разделение на отделы предусмотрено для удобства работы с весами в том случае, если одни весы используются для двух и более отделов. Каждый товар может быть приписан к любому отделу. При этом клавиши быстрого доступа могут использоваться только для товаров текущего отдела. Определение отдела, к которому приписан товар, осуществляется в соответствии с п. 2.2.1 и 2.2.2.

- Для смены текущего отдела при нахождении весов в режиме взвешивания, нажмите последовательно клавиши **МЕНЮ**, **8**, **3**.

1830	ConFi	dEPt	1
------	-------	------	---

- Введите номер отдела, который требуется сделать текущим, и нажмите клавишу **ПЕЧ**.
- Для выхода в режим взвешивания нажмите три раза клавишу **ВЫХ**.

2.9.2 СМЕНА ТЕКУЩЕГО НОМЕРА ИНФОРМАЦИИ О МАГАЗИНЕ

Данный раздел поясняет, как изменить текущий номер информации о магазине, телефоне и дополнительном тексте. Описание и порядок ввода информации см. в п. 2.5.

- Для смены текущего номера информации о магазине при нахождении весов в режиме взвешивания, нажмите последовательно клавиши **МЕНЮ**, **8**, **3**, **▼**.

1830	ConFi	StorE	1
------	-------	-------	---

- Введите номер информации о магазине, который требуется сделать текущим, и нажмите клавишу **ПЕЧ**.
- Для выхода в режим взвешивания нажмите три раза клавишу **ВЫХ**.

2.9.3 СМЕНА ТЕКУЩЕЙ РАСКЛАДКИ КЛАВИШ БЫСТРОГО ДОСТУПА (ТЕКУЩЕГО ОТДЕЛА)

Данный раздел поясняет, как изменить номер текущей раскладки клавиш быстрого доступа (текущего отдела). Описание и порядок настройки клавиш быстрого доступа см. в п. 2.2.4.

- Для смены текущего номера раскладки клавиш быстрого доступа при нахождении весов в режиме взвешивания, нажмите последовательно клавиши **МЕНЮ**, **8**, **3**, а затем дважды клавишу **▼**.

1830	ConFi	SKEY	1
------	-------	------	---

- Введите номер раскладки, которую требуется сделать текущей, и нажмите клавишу **ПЕЧ**.
- Для выхода в режим взвешивания нажмите три раза клавишу **ВЫХ**.

2.9.4 УСТАНОВКА ДАТЫ И ВРЕМЕНИ

Далее приведена последовательность действий, которые необходимо выполнить для установки даты и времени.

- ❑ Для смены даты и времени, при нахождении весов в режиме взвешивания, нажмите последовательно клавиши **МЕНЮ**, **8**, **4**. На дисплее «МАССА» высветится текущий установленный год, на дисплее «ЦЕНА» - месяц и день, на дисплее «СТОИМОСТЬ» - часы, минуты и секунды. При установке даты и времени клавиши **▶** и **◀** используются для перемещения между цифрами года, месяца, дня, часа, минуты и секунды. Для ввода значений используются числовые клавиши.

1840	2009	07-07	225320
------	------	-------	--------

- ❑ Введите нужные значения, установите режим ввода секунд (последние 2 разряда дисплея «СТОИМОСТЬ» должны мигать) и нажмите клавишу **ПЕЧ**.

1840	ConFi	timE	
------	-------	------	--

- ❑ Для выхода в режим взвешивания нажмите дважды клавишу **ВЫХ**.

2.9.5 СМЕНА ПАРОЛЯ

Для смены пароля выполните следующие действия:

- ❑ При нахождении весов в режиме взвешивания, нажмите последовательно клавиши **МЕНЮ**, **8**, **5**.

1852	inPUt	PASS	-----
------	-------	------	-------

- ❑ Введите новый пароль* и нажмите клавишу **ПЕЧ**.

1852	ConFi	PASS	
------	-------	------	--

- ❑ Для выхода в режим взвешивания нажмите дважды клавишу **ВЫХ**.

* Для отказа от использования пароля введите «0».

2.9.6 ТЕСТИРОВАНИЕ ДИСПЛЕЯ

При тестировании во всех разрядах всех индикаторов будет происходить счет от «0» до «9», а также периодически будут включаться все указатели, что позволит увидеть неработающий сегмент.

- ❑ Для тестирования дисплея, при нахождении весов в режиме взвешивания, нажмите последовательно клавиши **МЕНЮ**, **8**, **6**, **1**.

0000	000000	0000000	0000000
------	--------	---------	---------

- ❑ Для выхода в режим взвешивания нажмите четыре раза клавишу **ВЫХ**.

2.9.7 ТЕСТИРОВАНИЕ АНАЛОГО-ЦИФРОВОГО ПРЕОБРАЗОВАТЕЛЯ

При тестировании аналого-цифрового преобразователя (АЦП) на дисплее «ЦЕНА» высвечивается значение выхода АЦП, уменьшенное на значение выхода в нулевой точке, а на дисплее «СТОИМОСТЬ» - абсолютное значение выхода АЦП. Таким образом, можно контролировать изменения значений, нагружая платформу весов.

- ❑ Для тестирования дисплея, при нахождении весов в режиме взвешивания, нажмите последовательно клавиши **МЕНЮ**, **8**, **6**, **2**.

1862	Ad	0	8200
------	----	---	------

- ❑ Для выхода в режим взвешивания нажмите четыре раза клавишу **ВЫХ**.

2.9.8 ТЕСТИРОВАНИЕ КЛАВИАТУРЫ

При тестировании клавиатуры при нажатии любой из клавиш на дисплее «СТОИМОСТЬ» высвечивается ее код.

- ❑ Для тестирования клавиатуры, при нахождении весов в режиме взвешивания, нажмите последовательно клавиши **МЕНЮ**, **8**, **6**, **3**.

1863	tEst	KEY	
------	------	-----	--

- ❑ Для выхода в режим взвешивания нажмите пять раз клавишу **ВЫХ**.

2.9.9 ТЕСТИРОВАНИЕ ПРИНТЕРА

При тестировании принтера на этикетке печатается совокупность черно-белых полей. По ним можно контролировать исправность устройства печати.

- ❑ Для тестирования принтера, при нахождении весов в режиме взвешивания, нажмите последовательно клавиши **МЕНЮ**, **8**, **6**, **4**.

1864	tEst	CHESS	
------	------	-------	--

- ❑ Для выхода в режим взвешивания нажмите три раза клавишу **ВЫХ**.

2.9.10 ОЧИСТКА ПАМЯТИ ОТ СПИСКА ТОВАРОВ

Для очистки памяти от списка товаров выполните следующие действия:

- ❑ При нахождении весов в режиме взвешивания, нажмите последовательно клавиши **МЕНЮ**, **8**, **9**, **1**.

1891	CLEAR	PLU	no
------	-------	-----	----

- ❑ Для подтверждения очистки памяти от списка товаров установите значение «YES» нажатием клавиши **1**, а затем клавишу **ПЕЧ**.

- ❑ Для выхода в режим взвешивания нажмите три раза клавишу **ВЫХ**.

2.9.11 ОЧИСТКА ПАМЯТИ ОТ ДОПОЛНИТЕЛЬНОГО СПИСКА I

Для очистки памяти от дополнительного списка I (список дополнительных текстов, стран-производителей, форматов штрих-кодов, масс тар и единиц измерения штучных товаров) выполните следующие действия:

- При нахождении весов в режиме взвешивания, нажмите последовательно клавиши **МЕНЮ**, **8**, **9**, **2**.

1892	CLEAR	tAbLE1	no
------	-------	--------	----

- Для подтверждения очистки памяти от списка товаров установите значение «YES» нажатием клавиши **1**, а затем клавишу **ПЕЧ**.
- Для выхода в режим взвешивания нажмите три раза клавишу **ВЫХ**.

2.9.12 ОЧИСТКА ПАМЯТИ ОТ ДОПОЛНИТЕЛЬНОГО СПИСКА II

Для очистки памяти от дополнительного списка II (список состава продуктов) выполните следующие действия:

- При нахождении весов в режиме взвешивания, нажмите последовательно клавиши **МЕНЮ**, **8**, **9**, **3**.

1893	CLEAR	tAbLE2	no
------	-------	--------	----

- Для подтверждения очистки памяти от списка товаров установите значение «YES» нажатием клавиши **1**, а затем клавишу **ПЕЧ**.
- Для выхода в режим взвешивания нажмите три раза клавишу **ВЫХ**.

2.9.13 ОЧИСТКА ВСЕЙ ПАМЯТИ

Для очистки всей памяти (товаров, список дополнительных текстов, стран-производителей, форматов штрих-кодов, масс тар, единиц измерения штучных товаров, состава продуктов и названий магазинов с дополнительными текстами и телефонами) выполните следующие действия:

- При нахождении весов в режиме взвешивания, нажмите последовательно клавиши **МЕНЮ**, **8**, **9**, **4**.

1894	CLEAR	ALL	no
------	-------	-----	----

- Для подтверждения очистки памяти от списка товаров установите значение «YES» нажатием клавиши **1**, а затем нажмите клавишу **ПЕЧ**.
- Для выхода в режим взвешивания нажмите три раза клавишу **ВЫХ**.

2.9.14 НАСТРОЙКА ПАРАМЕТРОВ

Режим параметров предназначен для специфической настройки весов в соответствии с требованиями пользователя. В большинстве случаев эксплуатации весов нет необходимости изменять значения параметров.

Описание всех параметров приведено в таблице 2.6.

Для настройки определенного параметра выполните следующие действия:

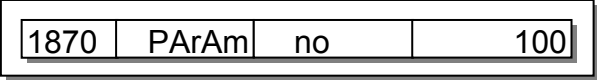
- При нахождении весов в режиме взвешивания, нажмите последовательно клавиши **МЕНЮ**, **8**, **7**.

- Введите номер параметра, значение которого требуется изменить (в соответствии с таблицей 2.6). Нажмите клавишу **ПЕЧ**.
- Введите новое значение. Для установки значения «no» используйте клавишу **0**, для установки значение «YES» - клавишу **1**. Нажмите клавишу **ПЕЧ**.
- Для выхода в исходный режим нажмите трижды клавишу **ВЫХ**.

Таблица 2.6 – Описание параметров

№	Допустимые значения	Описание
414	«0» или «1»	Значение «0» - если для товара установлен свой номер формата этикетки, используется он. Значение «1» - в любом случае используется общий формат этикетки.
419	«0» или «1»	Значение «0» - после печати этикетки для запрограммированного товара, данные о вызванном товаре сохраняются. Значение «1» - после печати этикетки для запрограммированного товара, данные о вызванном товаре стираются.
427	«0» или «1»	Значение «0» - двойное нажатие клавиш быстрого вызова товаров не используется. Значение «1» - двойное нажатие клавиш быстрого вызова товаров используется.
434	«0» или «1»	Значение «0» - при превышении пределов разрядности весов информационное сообщение не высвечивается. Значение «1» - двойное нажатие клавиш быстрого вызова товаров используется.
701	«0» или «1»	Формат представления года: Значение «0» - 2-х разрядный; Значение «1» - 4-х разрядный.
702	«0» ~ «9999»	Первые 2 разряда значения параметра определяют первые 2 разряда числа года при 4-х разрядном формате представления года. Последние 2 разряда параметра должны быть равны «00».
703	«0» или «1»	Формат представления месяца: Значение «0» - числовой; Значение «1» - буквенный.
704	«0» или «1»	Формат представления времени: Значение «0» - 24-х часовой; Значение «1» - 12-и часовой.
705	«0» ~ «3»	Формат представления даты: Значение «0» - ГГ ММ ДД; Значение «1» - ДД ММ ГГ; Значение «2» - ММ ДД ГГ; Значение «3» - ММ ГГ.
706	«0» или «1»	Формат представления времени: Значение «0» - ЧЧ ММ СС; Значение «1» - ЧЧ ММ.
707	«0» ~ «255»	Символ-разделитель чисел даты (в соответствии с таблицей ASCII).
708	«0» ~ «255»	Символ-разделитель чисел времени (в соответствии с таблицей ASCII).
717	«0» ~ «9»	«Урезание» последних разрядов массы в штрих-коде. Значение параметра определяет количество «урезаемых» разрядов. При этом освободившиеся разряды штрих-кода замещаются нулями.
718	«0» ~ «9»	«Урезание» последних разрядов стоимости в штрих-коде. Значение параметра определяет количество «урезаемых» разрядов. При этом освободившиеся разряды штрих-кода замещаются нулями.
720	«0» или «1»	Значение «0» - в разрядах штрих-кода «Номер отдела» печатается номер отдела. Значение «1» - в разрядах штрих-кода «Номер отдела» печатается номер группы.
801	Текст	Текст подписи к полю массы (в соответствии с программой CL-works поле подписи к полю массы - № 172)
802	Текст	Текст подписи к полю стоимости (в соответствии с программой CL-works поле подписи к полю стоимости - № 170)
803	Текст	Текст подписи к полю даты упаковки (в соответствии с программой CL-works поле подписи к полю даты упаковки - № 177)
804	Текст	Текст подписи к полю даты истечения срока годности (в соответствии с программой CL-works поле подписи к полю даты истечения срока годности - № 178)
805	Текст	Текст подписи к полю даты производства (в соответствии с программой CL-works поле подписи к полю даты производства - № 180)
998	Для данных параметров значения не используются	Возврат к заводским настройкам весов, включая значения параметров.
999		Очистка всех данных и отчетов.
		Возврат к заводским настройкам весов, включая значения параметров.

2.10 ОТЧЕТЫ

В весах предусмотрено получение отчетов 6-ти видов: по продажам всех товаров, по продажам запрограммированного товара определенного номера, по продажам всех незапрограммированных товаров, по определенной группе товаров, по определенному отделу, по определенному часу. Отчет печатается на одной этикетке и содержит информацию о: виде отчета, номере параметра (номер товара, номер группы товаров, номер отдела или час), дате последнего сброса, текущей дате, суммарной массе, суммарном количестве штучных товаров, количестве операций и общей сумме всех операций. Также предусмотрена очистка всей информации по отчетам.

2.10.1 ОТЧЕТ ПО ПРОДАЖАМ ВСЕХ ТОВАРОВ

- ❑ Для получения отчета по продажам всех товаров, при нахождении весов в режиме взвешивания, нажмите последовательно клавиши **МЕНЮ**, **6**, **1**, **1**.

1611	Print	SCALE	
------	-------	-------	--

- ❑ Для выхода в режим взвешивания нажмите три раза клавишу **ВЫХ**.

2.10.2 ОТЧЕТ ПО ПРОДАЖАМ ЗАПРОГРАММИРОВАННОГО ТОВАРА

- ❑ Для получения отчета по продажам определенного запрограммированного товара, при нахождении весов в режиме взвешивания, нажмите последовательно клавиши **МЕНЮ**, **6**, **1**, **2**.

1612	PLU	dEPtno	1
------	-----	--------	---

- ❑ Введите номер отдела, к которому приписан товар. Нажмите клавишу **ПЕЧ**.

1612	PLU	PLU no	1
------	-----	--------	---

- ❑ Введите номер товара, по которому требуется получить отчет, и нажмите клавишу **ПЕЧ**.
- ❑ Для выхода в режим взвешивания нажмите три раза клавишу **ВЫХ**.

2.10.3 ОТЧЕТ ПО ПРОДАЖАМ НЕЗАПРОГРАММИРОВАННЫХ ТОВАРОВ

- ❑ Для получения отчета по продажам всех незапрограммированных товаров, при нахождении весов в режиме взвешивания, нажмите последовательно клавиши **МЕНЮ**, **6**, **1**, **3**.

1613	Print	miSC	
------	-------	------	--

- ❑ Для выхода в режим взвешивания нажмите три раза клавишу **ВЫХ**.

2.10.4 ОТЧЕТ ПО ПРОДАЖАМ ТОВАРОВ ОПРЕДЕЛЕННОЙ ГРУППЫ

- ❑ Для получения отчета по продажам определенной группы товаров, при нахождении весов в режиме взвешивания, нажмите последовательно клавиши **МЕНЮ, 6, 1, 4.**

1614	Print	GroUP	0
------	-------	-------	---

- ❑ Введите номер группы, по которой требуется получить отчет, и нажмите клавишу **ПЕЧ.**

1614	Print	GroUP	
------	-------	-------	--

- ❑ Для выхода в режим взвешивания нажмите три раза клавишу **ВЫХ.**

2.10.5 ОТЧЕТ ПО ПРОДАЖАМ ТОВАРОВ ОПРЕДЕЛЕННОГО ОТДЕЛА

- ❑ Для получения отчета по продажам определенного отдела, при нахождении весов в режиме взвешивания, нажмите последовательно клавиши **МЕНЮ, 6, 1, 5.**

1615	Print	dEPt	1
------	-------	------	---

- ❑ Введите номер отдела, по товарам которого требуется получить отчет. Нажмите клавишу **ПЕЧ.**

1615	Print	dEPt	
------	-------	------	--

- ❑ Для выхода в режим взвешивания нажмите три раза клавишу **ВЫХ.**

2.10.6 ОТЧЕТ ПО ПРОДАЖАМ ТОВАРОВ ЗА ОПРЕДЕЛЕННЫЙ ЧАС

- ❑ Для получения отчета по продажам за определенный час, при нахождении весов в режиме взвешивания, нажмите последовательно клавиши **МЕНЮ, 6, 1, 6.**

1616	Print	HoUrLY	0
------	-------	--------	---

- ❑ Введите час, за который требуется получить отчет. Нажмите клавишу **ПЕЧ.**

1616	Print	HoUrLY	
------	-------	--------	--

- ❑ Для выхода в режим взвешивания нажмите три раза клавишу **ВЫХ.**

2.10.7 ОЧИСТКА ОТЧЕТОВ

- ❑ Для очистки памяти от всех отчетов, при нахождении весов в режиме взвешивания, нажмите последовательно клавиши **МЕНЮ, 6, 5.**

1650	rEPor	CLEAR	YES
------	-------	-------	-----

- ❑ Для подтверждения очистки памяти от всех отчетов установите значение «YES» нажатием клавиши **1**, а затем нажмите клавишу **ПЕЧ.**

- ❑ Для выхода в режим взвешивания нажмите дважды клавишу **ВЫХ.**

2.11 ИНТЕРФЕЙСЫ ОБМЕНА ДАННЫМИ

Базово в весах реализована возможность обмена данными по двум интерфейсам: «RS-232» и «Ethernet», а по дополнительному заказу – по беспроводному интерфейсу «WiFi» (при этом интерфейс «Ethernet» использовать нельзя).

При подключении весов к компьютеру реализуются следующие функции:

- Загрузка/выгрузка списка товаров в весы/из весов, что избавляет от необходимости вводить каждый товар вручную с клавиатуры весов;
- Загрузка/выгрузка списка сообщений в весы/из весов;
- Загрузка в память весов отредактированных или созданных пользователем форматов этикеток;
- Загрузка пользовательских картинок для клавиш быстрого вызова товаров;
- Загрузка другой информации в память весов;
- Получение отчетов с весов.

Таким образом, при подключении весов к компьютеру, значительно упрощаются процедуры загрузки информации в память весов, а также проведение некоторых настроек.

В отличие от подключения по интерфейсу «Ethernet» (или «WiFi»), при подключении по интерфейсу «RS-232» обмен данными может происходить только одних весов с одним компьютером. Также недостатками интерфейса «RS-232» (по сравнению с интерфейсами «Ethernet» или «WiFi») являются значительная меньшая допустимая длина кабеля и скорость обмена данными.

2.11.1 ИНТЕРФЕЙС «RS-232»

Для подключения весов к компьютеру по интерфейсу «RS-232» необходимо наличие кабеля с соответствующей распайкой: со стороны персонального компьютера 2-3-5, со стороны весов 3-2-5 (соединение 2-3 перекрестное).

Скорость обмена данными, установленная на персональном компьютере, должна быть равна скорости обмена данными, установленной на весах. Ниже приведен порядок установки скорости обмена данными на весах.

Для установки скорости обмена данными выполните следующие действия:

- При нахождении весов в режиме взвешивания, нажмите последовательно клавиши **МЕНЮ, 9, 1, 5**.

1915	nEt	b-rAtE	3
------	-----	--------	---

- Введите значение, соответствующее скорости обмена данными (см. таблицу 2.6), и нажмите клавишу **ПЕЧ**.

1915	nEt	b-rAtE	
------	-----	--------	--

Таблица 2.6 – Соответствие значения скорости обмена данными

Значение	Скорость обмена данными, бод/с
0	9600
1	19200
2	38400
3	57600
4	115200

2.11.2 ИНТЕРФЕЙС «TCP/IP»

Внимание! Настройки весов для работы в сети должны быть согласованы с ответственным персоналом по администрированию сети. В случае неверных настроек весов возможны сбои в работе весов и других устройств сети.

При подключении нескольких весов к сети должен использоваться коммутатор, а при подключении одних весов допускается соединить их с сетевой платой компьютера без каких-либо дополнительных устройств.

Как правило, при подключении весов к сети, на весах достаточно установить значения IP-адреса и маски подсети. В случае использования весов в другой сети (относительно персонального компьютера) необходимо также установить адрес шлюза.

При автоматическом назначении сетевых адресов по технологии DHCP на весах необходимо установить значение соответствующего параметра (см. ниже).

Для установки IP-адреса выполните следующие действия:

- Для установки IP-адреса, при нахождении весов в режиме взвешивания, нажмите последовательно клавиши **МЕНЮ, 9, 1, 3**.

1913	iP-SE	iP	
------	-------	----	--

- Нажмите клавишу **ПЕЧ**. Введите первые 3 цифры IP-адреса весов.

1913	iP-SE	iP 1	192
------	-------	------	-----

- Нажмите клавишу **ПЕЧ**. Введите вторые 3 цифры IP-адреса весов.

1913	iP-SE	iP 2	168
------	-------	------	-----

- Нажмите клавишу **ПЕЧ**. Введите третьи 3 цифры IP-адреса весов.

1913	iP-SE	iP 3	005
------	-------	------	-----

- Нажмите клавишу **ПЕЧ**. Введите четвертые 3 цифры IP-адреса весов.

1913	iP-SE	iP 4	100
------	-------	------	-----

- Нажмите клавишу **ПЕЧ**.

1913	iP-SE	iP	
------	-------	----	--

- Для выхода в режим взвешивания нажмите четыре раза клавишу **ВЫХ**.

Для установки маски подсети выполните следующие действия:

- Для установки маски подсети, при нахождении весов в режиме взвешивания, нажмите последовательно клавиши **МЕНЮ, 9, 1, 3, ▼**.

1913	iP-SE	SUbnEt	
------	-------	--------	--

- Нажмите клавишу **ПЕЧ**. Введите первые 3 цифры маски подсети.

1913	iP-SE	SUbn 1	255
------	-------	--------	-----

- Нажмите клавишу **ПЕЧ**. Введите вторые 3 цифры маски подсети.

1913	iP-SE	SUbn 2	255
------	-------	--------	-----

- Нажмите клавишу **ПЕЧ**. Введите третьи 3 цифры маски подсети.

1913	iP-SE	SUbn 3	0
------	-------	--------	---

- Нажмите клавишу **ПЕЧ**. Введите четвертые 3 цифры маски подсети.

1913	iP-SE	SUbn 4	0
------	-------	--------	---

- Нажмите клавишу **ПЕЧ**.

1913	iP-SE	SUbnEt	
------	-------	--------	--

- Для выхода в режим взвешивания нажмите четыре раза клавишу **ВЫХ**.

Для установки адреса шлюза выполните следующие действия:

- Для установки адреса шлюза, при нахождении весов в режиме взвешивания, нажмите последовательно клавиши **МЕНЮ, 9, 1, 3, ▼, ▼**.

1913	iP-SE	GATe	
------	-------	------	--

- Нажмите клавишу **ПЕЧ**. Введите первые 3 цифры адреса шлюза.

1913	iP-SE	GATe 1	192
------	-------	--------	-----

- Нажмите клавишу **ПЕЧ**. Введите вторые 3 цифры адреса шлюза.

1913	iP-SE	GATe 2	168
------	-------	--------	-----

- Нажмите клавишу **ПЕЧ**. Введите третьи 3 цифры адреса шлюза.

1913	iP-SE	GATe 3	005
------	-------	--------	-----

- Нажмите клавишу **ПЕЧ**. Введите четвертые 3 цифры адреса шлюза.

1913	iP-SE	GATe 4	001
------	-------	--------	-----

- Нажмите клавишу **ПЕЧ**.

1913	iP-SE	GATe	
------	-------	------	--

- Для выхода в режим взвешивания нажмите четыре раза клавишу **ВЫХ**.

Для установки номера порта выполните следующие действия:

- При нахождении весов в режиме взвешивания, нажмите последовательно клавиши **МЕНЮ, 9, 1, 3, ▲**.

1913	iP-SE	Port	
------	-------	------	--

- Нажмите клавишу **ПЕЧ**. Введите номер порта.

1913	iP-SE	Port	20304
------	-------	------	-------

- Нажмите клавишу **ПЕЧ**.

1913	iP-SE	Port	
------	-------	------	--

- Для выхода в режим взвешивания нажмите четыре раза клавишу **ВЫХ**.

Для установки или отмены наличия DHCP выполните следующие действия:

- При нахождении весов в режиме взвешивания, нажмите последовательно клавиши **МЕНЮ, 9, 1, 2**.

1912	nEt	dHCP	no
------	-----	------	----

- Если DHCP требуется использовать, нажмите клавишу **1**, если не требуется – клавишу **0**.

1912	nEt	dHCP	YES
------	-----	------	-----

- Нажмите клавишу **ПЕЧ**.

1912	nEt	dHCP	
------	-----	------	--

- Для выхода в режим взвешивания нажмите четыре раза клавишу **ВЫХ**.

3 РАБОТА В ОСНОВНОМ РЕЖИМЕ

В этом разделе рассматриваются основные операции по работе с весами в основном режиме.

При включении питания весов, если самодиагностика прошла успешно, весы переходят в основной режим. При этом на всех дисплеях должны высвечиваться нулевые показания. Если этого не произошло, убедитесь в том, что платформа весов пуста и не зацепляет каких-либо посторонних предметов. Если нулевые показания не устанавливаются, это говорит о том, что весы неисправны. В этом случае следует обратиться в техническую службу CAS.

ТАРА	КГ	МАССА	КГ	ЦЕНА	РУБ/КГ	СТОИМОСТЬ	РУБ
0.000		0.000		0.00		0.00	
СТАБ. ►◀ НЕТТО АВТО СОХР. ФАСОВКА СКИДКА строчн. ДАННЫЕ							

3.1 ОБНУЛЕНИЕ

Функция обнуления используется в случае небольших уводов показаний массы (до 2% от наибольшего предела взвешивания) при пустой платформе весов.

ТАРА	КГ	МАССА	КГ	ЦЕНА	РУБ/КГ	СТОИМОСТЬ	РУБ
0.000		0.002		0.00		0.00	
СТАБ. ►◀ НЕТТО АВТО СОХР. ФАСОВКА СКИДКА строчн. ДАННЫЕ							

□ Для обнуления нажмите клавишу **НУЛЬ**.

ТАРА	КГ	МАССА	КГ	ЦЕНА	РУБ/КГ	СТОИМОСТЬ	РУБ
0.000		0.000		0.00		0.00	
СТАБ. ►◀ НЕТТО АВТО СОХР. ФАСОВКА СКИДКА строчн. ДАННЫЕ							

3.2 РАБОТА С ТАРОЙ

Режим работы с тарой удобен для получения массы груза нетто при взвешивании груза в таре. В режиме взвешивания массу тары допускается ввести двумя способами: с клавиатуры весов или путем измерения массы тары на платформе.

3.2.1 ВВОД МАССЫ ТАРЫ С КЛАВИАТУРЫ

Для ввода массы тары с клавиатуры выполните следующие действия:

- Введите массу тары с помощью числовых клавиш и нажмите клавишу **ТАРА**. Например, требуется ввести массу тары, равную 150-ти граммам. Тогда последовательно нажмите клавиши: **1**, **5**, **0**, **ТАРА**.

ТАРА	КГ	МАССА	КГ	ЦЕНА	РУБ/КГ	СТОИМОСТЬ	РУБ
0.150		- 0.150			0.00		0.00
СТАБ. ▶◀ НЕТТО АВТО СОХР. ФАСОВКА СКИДКА строчн. ДАННЫЕ							

3.2.2 ВВОД МАССЫ ТАРЫ ПУТЕМ ИЗМЕРЕНИЯ НА ПЛАТФОРМЕ

- Положите тару на платформу весов и нажмите клавишу **ТАРА**.

ТАРА	КГ	МАССА	КГ	ЦЕНА	РУБ/КГ	СТОИМОСТЬ	РУБ
0.150		- 0.150			0.00		0.00
СТАБ. ▶◀ НЕТТО АВТО СОХР. ФАСОВКА СКИДКА строчн. ДАННЫЕ							

3.2.3 ВВОД ПРЕДВАРИТЕЛЬНО ЗАДАННОЙ МАССЫ ТАРЫ

Кроме описанных способов ввода массы тары существует еще один – ввод массы тары вызовом из памяти весов товара, масса тары которого предварительно запрограммирована. В этом случае масса тары вызывается автоматически при вызове товара.

3.2.4 УДАЛЕНИЕ МАССЫ ТАРЫ

- Если масса тары была введена в память с помощью числовой клавиатуры или путем измерения на платформе, снимите с платформы все грузы и тару и нажмите клавишу **ТАРА**. Если тара была введена путем вызова запрограммированного товара, память очистится от массы тары при очистке от вызванного товара. Для этого снимите с платформы тару и товар и нажмите клавишу **С**.

ТАРА	КГ	МАССА	КГ	ЦЕНА	РУБ/КГ	СТОИМОСТЬ	РУБ
0.000		0.000			0.00		0.00
СТАБ. ▶◀ НЕТТО АВТО СОХР. ФАСОВКА СКИДКА строчн. ДАННЫЕ							

3.3 ВЫЗОВ ИЗ ПАМЯТИ ЗАПРОГРАММИРОВАННОГО ТОВАРА И ПЕЧАТЬ ЭТИКЕТКИ

Данные по предварительно запрограммированному товару можно вызвать из памяти двумя способами: с помощью клавиши быстрого доступа или посредством ввода номера ячейки памяти, которая содержит данные о товаре (с помощью числовых клавиш).

При описании будем исходить из того, что режимы фасовки и автоматической печати не активированы (п. 3.9 и п. 3.11).

3.3.1 ВЫЗОВ ТОВАРА ПУТЕМ ВВОДА НОМЕРА ЯЧЕЙКИ

Для вызова товара из памяти путем ввода номера ячейки памяти (с помощью числовой клавиатуры) необходимо ввести номер ячейки и нажать клавишу **ТОВ**.

□ Например, требуется вызвать из памяти товар, содержащийся в ячейке № 100. Тогда нажмите последовательно клавиши **1, 0, 0, ТОВ**.

После вызова товара из памяти на дисплее «СТОИМОСТЬ» высветится его название. Название высвечивается одним из 3-х способов в зависимости от настроек: первые 12 знаков, попеременно по 12 знаков или в виде бегущей строки.

ТАРА	КГ	МАССА	КГ	ЦЕНА	РУБ/КГ	СТОИМОСТЬ	РУБ
0.000		0.000		80.00		0.00	
СТАБ. ►◀ НЕТТО АВТО СОХР. ФАСОВКА СКИДКА строчн. ДАННЫЕ							

3.3.2 ВЫЗОВ ТОВАРА КЛАВИШЕЙ БЫСТРОГО ДОСТУПА

Для вызова товара из памяти с помощью клавиши быстрого доступа необходимо однократно или двукратно (в зависимости от того, какой товар необходимо вызвать) нажать клавишу быстрого доступа, соответствующую запрограммированному товару. Заводские настройки - клавиши быстрого доступа соответствуют порядковым номерам товаров. Например, клавиша, расположенная в верхнем левом углу соответствует товару № 1, а клавиша, расположенная в нижнем правом углу, при модификации весов CL5000J-BI соответствует товару № 48, а при другой модификации – товару № 72. Для удобства также предусмотрен вызов одного из двух товаров одной клавишей быстрого доступа. Для вызова 2-го товара ее следует нажать дважды, не допуская большой паузы между нажатиями. В этом случае (при заводских настройках) клавише, расположенной в верхнем левом углу будет соответствовать товар № 49 при модификации весов CL5000J-BI или товар № 73 при другой модификации.

□ Нажмите одну из клавиш быстрого доступа, которая соответствует запрограммированному товару.

ТАРА	КГ	МАССА	КГ	ЦЕНА	РУБ/КГ	СТОИМОСТЬ	РУБ
0.000		0.000		80.00		0.00	
СТАБ. ►◀ НЕТТО АВТО СОХР. ФАСОВКА СКИДКА строчн. ДАННЫЕ							

3.3.3 ПЕЧАТЬ ЭТИКЕТКИ ДЛЯ ВЕСОВОГО ТОВАРА

- Сделайте вызов товара из памяти в соответствии с п. 3.3.1 или п. 3.3.2.
- Положите товар на платформу.

ТАРА	КГ	МАССА	КГ	ЦЕНА	РУБ/КГ	СТОИМОСТЬ	РУБ
0.000		1.000		80.00		80.00	
СТАБ. ▶◀ НЕТТО АВТО СОХР. ФАСОВКА СКИДКА строчн. ДАННЫЕ							

- Если требуется напечатать больше одной этикетки, нажмите клавишу **X** и введите соответствующее число.
- Нажмите клавишу **ПЕЧ.**

3.3.4 ПЕЧАТЬ ЭТИКЕТКИ ДЛЯ ШТУЧНОГО ТОВАРА

- Сделайте вызов товара из памяти в соответствии с п. 3.3.1 или п. 3.3.2.
- Используя числовые клавиши, введите количество единиц товара.

ТАРА	КГ	МАССА	КГ	ЦЕНА	РУБ/КГ	СТОИМОСТЬ	РУБ
0.000		2		50.00		100.00	
СТАБ. ▶◀ НЕТТО АВТО СОХР. ФАСОВКА СКИДКА строчн. ДАННЫЕ							

- Если требуется изменить цену за одну единицу товара, нажмите клавишу **КОЛ-ВО** и введите новую цену за единицу, используя числовую клавиатуру.

ТАРА	КГ	МАССА	КГ	ЦЕНА	РУБ/КГ	СТОИМОСТЬ	РУБ
0.000		2		40.00		80.00	
СТАБ. ▶◀ НЕТТО АВТО СОХР. ФАСОВКА СКИДКА строчн. ДАННЫЕ							

- Если требуется напечатать больше одной этикетки, нажмите клавишу **X** и введите соответствующее число.
- Нажмите клавишу **ПЕЧ.**

3.3.5 ПЕЧАТЬ ЭТИКЕТКИ ДЛЯ СЧЕТНОГО ТОВАРА

- Сделайте вызов товара из памяти в соответствии с п. 3.3.1 или п. 3.3.2.
- Используя числовые клавиши, введите количество покупаемых единиц товара.

ТАРА	КГ	МАССА	КГ	ЦЕНА	РУБ/КГ	СТОИМОСТЬ	РУБ
0.000		5-5		50.00		50.00	
СТАБ. ▶◀ НЕТТО АВТО СОХР. ФАСОВКА СКИДКА строчн. ДАННЫЕ							

- Если требуется изменить количество единиц товара в одной упаковке или цену одной упаковки, нажмите клавишу **КОЛ-ВО**.
- Если требуется изменить количество товара в одной упаковке, введите новое количество, используя числовую клавиатуру.
- Нажмите клавишу **КОЛ-ВО**.
- Если требуется изменить цену за одну упаковку, введите новую цену, используя числовую клавиатуру.

ТАРА	КГ	МАССА	КГ	ЦЕНА	РУБ/КГ	СТОИМОСТЬ	РУБ
0.000		6-6		50.00		50.00	
СТАБ. ▶◀ НЕТТО АВТО СОХР. ФАСОВКА СКИДКА строчн. ДАННЫЕ							

- Если требуется напечатать больше одной этикетки, нажмите клавишу **X** и введите соответствующее число.
- Нажмите клавишу **ПЕЧ.**

3.4 ВЗВЕШИВАНИЕ И ПЕЧАТЬ ЭТИКЕТКИ ДЛЯ НЕЗАПРОГРАММИРОВАННЫХ ТОВАРОВ

3.4.1 ВЕСОВОЙ ТОВАР

Далее рассмотрены действия, которые продавец должен выполнить при продаже незапрограммированного весового товара.

- Нажмите клавишу **ВЕСОВОЙ ТОВАР** и с помощью числовой клавиатуры введите цену за килограмм. Например, цена за килограмм товара составляет 25 рублей 1 копейка. Тогда последовательно нажмите клавиши **1, 2, 3, 4.**

ТАРА	КГ	МАССА	КГ	ЦЕНА	РУБ/КГ	СТОИМОСТЬ	РУБ
0.000		0.000		12.34		0.00	
СТАБ. ▶◀ НЕТТО АВТО СОХР. ФАСОВКА СКИДКА строчн. ДАННЫЕ							

- Положите товар на платформу.

ТАРА	КГ	МАССА	КГ	ЦЕНА	РУБ/КГ	СТОИМОСТЬ	РУБ
0.000		10.000		12.34		123.40	
СТАБ. ▶◀ НЕТТО АВТО СОХР. ФАСОВКА СКИДКА строчн. ДАННЫЕ							

- Если требуется напечатать больше одной этикетки, нажмите клавишу **X** и введите соответствующее число.
- Нажмите клавишу **ПЕЧ.**

3.4.2 ШТУЧНЫЙ ТОВАР

Далее рассмотрены действия, которые продавец должен выполнить при продаже незапрограммированного штучного товара.

- Нажмите клавишу **ШТУЧН. ТОВАР**.

ТАРА	КГ	МАССА	КГ	ЦЕНА	РУБ/КГ	СТОИМОСТЬ	РУБ
0.000		▼	▼	1	0.00	0.00	0.00
<small>СТАБ. ▶0◀ НЕТТО АВТО СОХР. ФАСОВКА СКИДКА строчн. ДАННЫЕ</small>							

- Используя числовые клавиши, введите количество единиц товара.

ТАРА	КГ	МАССА	КГ	ЦЕНА	РУБ/КГ	СТОИМОСТЬ	РУБ
0.000		▼	▼	2	0.00	0.00	0.00
<small>СТАБ. ▶0◀ НЕТТО АВТО СОХР. ФАСОВКА СКИДКА строчн. ДАННЫЕ</small>							

- Если требуется изменить цену за одну единицу товара, нажмите клавишу **КОЛ-ВО** и введите новую цену за единицу, используя числовую клавиатуру.

ТАРА	КГ	МАССА	КГ	ЦЕНА	РУБ/КГ	СТОИМОСТЬ	РУБ
0.000		▼	▼	2	10.00	20.00	20.00
<small>СТАБ. ▶0◀ НЕТТО АВТО СОХР. ФАСОВКА СКИДКА строчн. ДАННЫЕ</small>							

- Если требуется напечатать больше одной этикетки, нажмите клавишу **X** и введите соответствующее число.
- Нажмите клавишу **ПЕЧ**.

3.5 ВРЕМЕННОЕ ИЗМЕНЕНИЕ ЦЕНЫ ЗА ЕДИНИЦУ ТОВАРА

После вызова запрограммированного товара из памяти можно изменить цену за единицу. Рассмотрим примеры.

3.5.1 ВЕСОВОЙ ТОВАР

- Сделайте вызов товара из памяти в соответствии с п. 3.3.1 или 3.3.2.
- Положите товар на платформу весов.

ТАРА	КГ	МАССА	КГ	ЦЕНА	РУБ/КГ	СТОИМОСТЬ	РУБ
0.000		2.000			1.30		2.60
<small>СТАБ. ►◀ НЕТТО АВТО СОХР. ФАСОВКА СКИДКА строчн. ДАННЫЕ</small>							

Допустим, новая цена за килограмм товара составляет 1 рубль 50 копеек.

- Нажмите клавишу **КОРР. ЦЕНЫ**.
- Введите новую цену за килограмм, нажав последовательно клавиши **1, 5, 0**.

ТАРА	КГ	МАССА	КГ	ЦЕНА	РУБ/КГ	СТОИМОСТЬ	РУБ
0.000		2.000			1.50		3.00
<small>СТАБ. ►◀ НЕТТО АВТО СОХР. ФАСОВКА СКИДКА строчн. ДАННЫЕ</small>							

- Нажмите клавишу **ПЕЧ.** для печати этикетки.

3.5.2 ШТУЧНЫЙ ТОВАР

Для штучного товара изменение цены за единицу описано в разделе 3.3.4.

3.5.3 СЧЕТНЫЙ ТОВАР

Для счетного товара изменение цены за единицу описано в разделе 3.3.5.

3.6 ВВОД МАССЫ ТОВАРА С КЛАВИАТУРЫ

После вызова запрограммированного весового товара из памяти можно изменить его массу, которая выводится на печать.

Для использования функции ввода массы товара с клавиатуры необходимо для нее предварительно назначить одну из клавиш быстрого вызова товаров (см. п. 2.2.5). Данную настройку достаточно выполнить однократно. При этом после проведения данной настройки, назначенная клавиша быстрого доступа не сможет использоваться для вызова товара.

Далее описан ввод массы товара с клавиатуры весов.

- Сделайте вызов товара из памяти в соответствии с п. 3.3.1 или 3.3.2.

ТАРА	КГ	МАССА	КГ	ЦЕНА	РУБ/КГ	СТОИМОСТЬ	РУБ
0.000		0.000		80.00		0.00	
СТАБ. ►◀ НЕТТО АВТО СОХР. ФАСОВКА СКИДКА строчн. ДАННЫЕ							

- Введите массу с числовой клавиатуры. Масса вводится в граммах. Допустим, масса товара составляет 1 килограмм. В этом случае нужно последовательно нажать клавиши **1, 0, 0, 0**.

ТАРА	КГ	МАССА	КГ	ЦЕНА	РУБ/КГ	СТОИМОСТЬ	РУБ
0.000		0.000		10.00		0.00	
СТАБ. ►◀ НЕТТО АВТО СОХР. ФАСОВКА СКИДКА строчн. ДАННЫЕ							

- Нажмите клавишу быстрого доступа, которая была назначена для ввода массы (см. п. 3.6.1).

ТАРА	КГ	МАССА	КГ	ЦЕНА	РУБ/КГ	СТОИМОСТЬ	РУБ
0.000		1.000		80.00		80.00	
СТАБ. ►◀ НЕТТО АВТО СОХР. ФАСОВКА СКИДКА строчн. ДАННЫЕ							

Далее можно печатать этикетку.

3.7 РЕЖИМ СУММИРОВАНИЯ

Режим суммирования удобно использовать, когда покупка состоит из нескольких товаров или когда происходит упаковка товаров в общую тару, на которую впоследствии нужно наклеить этикетку с суммарной массой (количеством) или стоимостью. При суммировании для каждого товара печатается этикетка (такая же, как при взвешивании одного товара). После окончания суммирования печатается итоговая этикетка (частный итог), которая при заводских настройках весов содержит итоговую информацию: количество суммирований, суммарную массу (суммарное количество) и суммарную стоимость. Кроме этого, отдельно суммируются все указанные значения, полученные при каждом суммировании. Таким образом, кроме частного итога, образуется полный итог, который содержит сумму значений всех частных итогов. Для полного итога также имеется возможность печати итоговой этикетки. Полный итог удобно использовать в том случае, если товары укладываются в тары, которые, в свою очередь, укладываются в одну общую тару.

Суммироваться могут как весовые, так штучные и счетные товары, как запрограммированные, так и не запрограммированные, в любом сочетании.

Суммирование возможно как в ручном, так и в автоматическом режиме. В ручном режиме суммирование происходит следующим образом: оператор делает вызов товара из памяти (вводит цену с клавиатуры), устанавливает товар на платформу, нажимает клавишу **+**, снимает этикетку, снимает товар с платформы. После этого повторяется вся последовательность действий. В автоматическом режиме нажимать клавишу **+** при каждом взвешивании не требуется: оператор однократно делает вызов товара из памяти (вводит цену с клавиатуры), устанавливает товар на платформу, снимает этикетку, снимает товар с платформы. После этого повторяется вся последовательность действий, за исключением первого. Таким образом, автоматический режим можно использовать только в том случае, если происходит упаковка однотипных товаров.

При суммировании для добавления товара в общую сумму и печати этикетки используется клавиша **+** (вместо клавиши **ПЕЧ.** при обычном взвешивании), а для завершения суммирования – клавиша **Ч. ИТОГ/ИТОГ** и для печати итоговой этикетки (частный итог), – клавиша **ПЕЧ.** Для получения этикетки, содержащей полный итог, используется также клавиша **Ч. ИТОГ/ИТОГ** при нахождении весов в основном режиме.

Ниже отдельно рассмотрены суммирование в ручном и автоматическом режимах.

3.7.1 СУММИРОВАНИЕ В РУЧНОМ РЕЖИМЕ

- ❑ Сделайте вызов из памяти запрограммированного товара в соответствии с п. 3.3.1 (3.3.2) или введите цену за килограмм (штуку) с клавиатуры для незапрограммированного товара в соответствии с п. 3.4.1 (3.4.2).
- ❑ Если товар весовой, положите его на платформу, если штучный или счетный – введите для них соответствующие значения в соответствии с п. 3.3.4 (3.3.5).

ТАРА	КГ	МАССА	КГ	ЦЕНА	РУБ/КГ	СТОИМОСТЬ	РУБ
0.000		1.000		80.00		80.00	
СТАБ. ▶◀ НЕТТО АВТО СОХР. ФАСОВКА СКИДКА строчн. ДАННЫЕ							

- ❑ Нажмите клавишу **+**. Кратковременно высветятся: на дисплее «ТАРА» - порядковый номер суммируемого товара, на дисплее «МАССА» - суммарная масса, на дисплее «ЦЕНА» - «Sub», а на дисплее «СТОИМОСТЬ» - суммарная стоимость.

ТАРА	КГ	МАССА	КГ	ЦЕНА	РУБ/КГ	СТОИМОСТЬ	РУБ
n	1	1.000		Sub		80.00	
СТАБ. ▶◀ НЕТТО АВТО СОХР. ФАСОВКА СКИДКА строчн. ДАННЫЕ							

- ❑ Снимите этикетку, а также товар с платформы.
- ❑ Для продолжения суммирования продолжайте выполнять предыдущие действия для каждого товара.

- ❑ Для завершения суммирования и получения итоговой этикетки, содержащей частичный итог, нажмите клавишу **ЧАСТ. ИТОГ/ИТОГ**. После этого нажмите клавишу **ПЕЧ.** для печати итоговой этикетки.
- ❑ Для распечатки и очистки полного итога нажмите клавишу **ЧАСТ. ИТОГ/ИТОГ**, а затем клавишу **ПЕЧ.**

При суммировании в случае ошибки можно отменить добавление последнего товара. Для этого следует нажать клавишу **ЧАСТ. ИТОГ/ИТОГ**, а затем клавишу **СТОПН**. Затем, для продолжения суммирования следует нажать клавишу **СБР**.

Примечание. При выключении питания весов, например, при сбоях в электроснабжении, информация по суммированию сохраняется в памяти весов.

3.7.2 СУММИРОВАНИЕ В АВТОМАТИЧЕСКОМ РЕЖИМЕ

Рассмотрим пример суммирования в автоматическом режиме двух весовых товаров с одинаковой записью в памяти.

- ❑ Включите режим фасовки, нажав клавишу **ФСВ**.
- ❑ Включите режим автоматического суммирования, нажав клавишу **+**. На дисплее «СТОИМОСТЬ» кратковременно высветится «SUM on».

ТАРА	КГ	МАССА	КГ	ЦЕНА	РУБ/КГ	СТОИМОСТЬ	РУБ
0.000		0.000			0.00	SUM on	
СТАБ. ▶◀ НЕТТО АВТО СОХР. ФАСОВКА СКИДКА строчн. ДАННЫЕ							

- ❑ Сделайте вызов товара из памяти в соответствии с п. 3.3.1 (3.3.2).
- ❑ Положите товар на платформу.

ТАРА	КГ	МАССА	КГ	ЦЕНА	РУБ/КГ	СТОИМОСТЬ	РУБ
0.000		2.000			80.00	160.00	
СТАБ. ▶◀ НЕТТО АВТО СОХР. ФАСОВКА СКИДКА строчн. ДАННЫЕ							

Этикетка распечатается автоматически. Кратковременно высветятся: на дисплее «ТАРА» - порядковый номер суммируемого товара, на дисплее «МАССА» - суммарная масса, на дисплее «ЦЕНА» - «Sub», а на дисплее «СТОИМОСТЬ» - суммарная стоимость.

- ❑ Снимите предыдущий и положите следующий товар на платформу.
- ❑ Последние 2 действия повторяйте до тех пор, пока не будут просуммированы все товары.

Также, можно выключать и вновь включать режим суммирования, например, если требуется взвесить товар, который не нужно включать в число суммируемых товаров, а потом продолжить работу в режиме суммирования.

- ❑ Для завершения суммирования и получения итоговой этикетки нажмите клавишу **ЧАСТ. ИТОГ/ИТОГ**. При этом не имеет значения, включен ли режим суммирования. После этого нажмите клавишу **ПЕЧ.** для печати итоговой этикетки.
- ❑ Для распечатки и очистки полного итога нажмите клавишу **ЧАСТ. ИТОГ/ИТОГ**, а затем клавишу **ПЕЧ.**

При суммировании можно отменить добавление последнего товара. Для этого следует нажать клавишу **ЧАСТ. ИТОГ/ИТОГ**, а затем клавишу **СТОПН**. Затем, для продолжения суммирования следует нажать клавишу **СБР**.

После завершения суммирования в автоматическом режиме нужно выключить режим автоматического суммирования, а затем режим фасовки. Для выключения режима автоматического суммирования и режима фасовки нажмите последовательно клавиши **+** и **ФСВ**.

Примечание. При выключении питания весов, например, при сбоях в электроснабжении, информация по суммированию сохраняется в памяти весов.

3.8 ОТМЕНА ОПЕРАЦИЙ

Отмена операций используется в том случае, если при взвешивании товара произошла ошибка, например, из памяти весов была вызвана информация о другом товаре. Для отмены операции используется клавиша **ВОЗВР**.

Внимание! При операции возврата должен использоваться именно тот товар, для которого ранее была распечатана этикетка.

- Сделайте вызов из памяти запрограммированного товара в соответствии с п. 3.3.1 (3.3.2) или введите цену за килограмм (штуку) с клавиатуры для незапрограммированного товара в соответствии с п. 3.4.1 (3.4.2).
- Если товар весовой, положите его на платформу, если штучный или счетный – введите для них соответствующие значения в соответствии с п. 3.3.4 (3.3.5).

ТАРА	КГ	МАССА	КГ	ЦЕНА	РУБ/КГ	СТОИМОСТЬ	РУБ
0.000		1.000		80.00		80.00	
СТАБ. ►◀ НЕТТО АВТО СОХР. ФАСОВКА СКИДКА строчн. ДАННЫЕ							

- Нажмите клавишу **ВОЗВР**.

После этого распечатается этикетка возврата.

3.9 РЕЖИМ АВТОМАТИЧЕСКОЙ ПЕЧАТИ ЭТИКЕТОК

Режим автоматической печати этикеток удобно использовать при фасовке, т.е. взвешивании товаров с последующим наклеиванием этикетки и размещением в торговом зале, на витринах. В этом режиме этикетки печатаются автоматически, т.е. после взвешивания не нужно нажимать клавишу ПЕЧ. Отличие данного от режима фасовки состоит в том, что данные о вызванном товаре не сохраняются после печати этикетки. Таким образом, режим автоматической печати этикеток удобно использовать при фасовке товаров разных типов.

Режим автоматической печати этикеток целесообразно использовать только для весовых товаров, т.к. при вызове из памяти штучного или счетного товара в любом случае необходимо вводить их количество, что делает автоматическую печать этикетки невозможной.

Смотрите также разделы 3.10 и 3.11.

3.9.1 ВХОД В РЕЖИМ АВТОМАТИЧЕСКОЙ ПЕЧАТИ ЭТИКЕТОК

- Для входа в режим автоматической печати этикеток нажмите клавишу АВТО.

ТАРА	КГ	МАССА	КГ	ЦЕНА	РУБ/КГ	СТОИМОСТЬ	РУБ
0.000		0.000			0.00		0.00
СТАБ. ►◀ НЕТТО АВТО СОХР. ФАСОВКА СКИДКА строчн. ДАННЫЕ							

3.9.2 ПОРЯДОК РАБОТЫ В РЕЖИМЕ АВТОМАТИЧЕСКОЙ ПЕЧАТИ ЭТИКЕТОК

- Нажмите одну из клавиш быстрого доступа, которая соответствует запрограммированному товару.

ТАРА	КГ	МАССА	КГ	ЦЕНА	РУБ/КГ	СТОИМОСТЬ	РУБ
0.000		0.000			80.00		0.00
СТАБ. ►◀ НЕТТО АВТО СОХР. ФАСОВКА СКИДКА строчн. ДАННЫЕ							

- Положите товар на платформу. После этого этикетка распечатается автоматически.

ТАРА	КГ	МАССА	КГ	ЦЕНА	РУБ/КГ	СТОИМОСТЬ	РУБ
0.000		1.000			80.00		80.00
СТАБ. ►◀ НЕТТО АВТО СОХР. ФАСОВКА СКИДКА строчн. ДАННЫЕ							

- Снимите этикетку.
- Уберите товар с платформы.

ТАРА	КГ	МАССА	КГ	ЦЕНА	РУБ/КГ	СТОИМОСТЬ	РУБ
0.000		0.000			0.00		0.00
СТАБ. ►◀ НЕТТО АВТО СОХР. ФАСОВКА СКИДКА строчн. ДАННЫЕ							

- Для остальных товаров продолжайте выполнять действия, начиная с 1-го.

3.9.3 ВЫХОД ИЗ РЕЖИМА АВТОМАТИЧЕСКОЙ ПЕЧАТИ ЭТИКЕТОК

- Для выхода из режима автоматической печати этикеток нажмите клавишу АВТО.

3.10 РЕЖИМ СОХРАНЕНИЯ ДАННЫХ О ТОВАРЕ

В режиме сохранения данных о товаре после взвешивания данные о товаре не стираются, что позволяет не вызывать каждый раз товар из памяти (если товар однотипный). Однако, в отличие от режима автоматической печати этикеток и режима фасовки, этикетка автоматически не распечатывается.

Также смотрите разделы 3.9 и 3.11.

3.10.1 ВХОД В РЕЖИМ СОХРАНЕНИЯ ДАННЫХ О ТОВАРЕ

- Для входа в режим сохранения данных о товаре нажмите клавишу **СОХР.**

ТАРА	КГ	МАССА	КГ	ЦЕНА	РУБ/КГ	СТОИМОСТЬ	РУБ
0.000		0.000			0.00		0.00
СТАБ. ▶0◀ НЕТТО АВТО СОХР. ФАСОВКА СКИДКА строчн. ДАННЫЕ							

3.10.2 ПОРЯДОК РАБОТЫ В РЕЖИМЕ СОХРАНЕНИЯ ДАННЫХ О ТОВАРЕ

Рассмотрим пример использования режима сохранения данных.

- Нажмите одну из клавиш быстрого доступа, которая соответствует запрограммированному товару.

ТАРА	КГ	МАССА	КГ	ЦЕНА	РУБ/КГ	СТОИМОСТЬ	РУБ
0.000		0.000			80.00		0.00
СТАБ. ▶0◀ НЕТТО АВТО СОХР. ФАСОВКА СКИДКА строчн. ДАННЫЕ							

- Положите товар на платформу.

ТАРА	КГ	МАССА	КГ	ЦЕНА	РУБ/КГ	СТОИМОСТЬ	РУБ
0.000		1.000			80.00		80.00
СТАБ. ▶0◀ НЕТТО АВТО СОХР. ФАСОВКА СКИДКА строчн. ДАННЫЕ							

- Нажмите клавишу **ПЕЧ.** и снимите этикетку.
- Уберите товар с платформы.

ТАРА	КГ	МАССА	КГ	ЦЕНА	РУБ/КГ	СТОИМОСТЬ	РУБ
0.000		0.000			80.00		0.00
СТАБ. ▶0◀ НЕТТО АВТО СОХР. ФАСОВКА СКИДКА строчн. ДАННЫЕ							

- Повторяйте 3 последних действия для всех остальных однотипных товаров.

3.10.3 ВЫХОД ИЗ РЕЖИМА СОХРАНЕНИЯ ДАННЫХ О ТОВАРЕ

- Для выхода из режима сохранения данных о товаре нажмите клавишу **СОХР.**

3.11 РЕЖИМ ФАСОВКИ

Режим фасовки предполагает сочетание двух режимов: режима автоматической печати этикеток и режима сохранения данных о товаре (смотрите также разделы 3.9 и 3.10). Таким образом, в режиме фасовки этикетки печатаются автоматически, т.е. после взвешивания не нужно нажимать клавишу ПЕЧ. Кроме этого, в режиме фасовки после взвешивания данные о товаре не стираются, что позволяет не вызывать каждый раз товар из памяти (если товар однотипный).

Режим фасовки удобно использовать при фасовке, т.е. взвешивании товаров с последующим наклеиванием этикетки и размещением в торговом зале, на витринах.

3.11.1 ВКЛЮЧЕНИЕ РЕЖИМА ФАСОВКИ

- Для включения режима фасовки нажмите клавишу ФСВ.

ТАРА	КГ	МАССА	КГ	ЦЕНА	РУБ/КГ	СТОИМОСТЬ	РУБ
0.000		0.000			0.00		0.00
СТАБ. ▶◀ НЕТТО АВТО СОХР. ФАСОВКА СКИДКА строчн. ДАННЫЕ							

3.11.2 ПОРЯДОК РАБОТЫ В РЕЖИМЕ ФАСОВКИ

- Нажмите одну из клавиш быстрого доступа, которая соответствует запрограммированному товару.

ТАРА	КГ	МАССА	КГ	ЦЕНА	РУБ/КГ	СТОИМОСТЬ	РУБ
0.000		0.000			80.00		0.00
СТАБ. ▶◀ НЕТТО АВТО СОХР. ФАСОВКА СКИДКА строчн. ДАННЫЕ							

- Положите товар на платформу.

ТАРА	КГ	МАССА	КГ	ЦЕНА	РУБ/КГ	СТОИМОСТЬ	РУБ
0.000		1.000			80.00		80.00
СТАБ. ▶◀ НЕТТО АВТО СОХР. ФАСОВКА СКИДКА строчн. ДАННЫЕ							

- Снимите этикетку.
- Уберите товар с платформы.

ТАРА	КГ	МАССА	КГ	ЦЕНА	РУБ/КГ	СТОИМОСТЬ	РУБ
0.000		0.000			80.00		0.00
СТАБ. ▶◀ НЕТТО АВТО СОХР. ФАСОВКА СКИДКА строчн. ДАННЫЕ							

- Если следующий товар такого же типа, как предыдущий, повторяйте 3 последних действия.
- Если следующий товар другого типа, выполняйте действия, начиная с 1-го.

3.11.3 ОТКЛЮЧЕНИЕ РЕЖИМА ФАСОВКИ

- Для отключения режима фасовки нажмите клавишу ФСВ.

3.12 СКИДКИ

При распечатке этикетки для товара можно ввести скидку. Скидка может быть введена одним из двух способов: в процентах от стоимости или по абсолютному значению от стоимости (будет вычтено из стоимости).

3.12.1 СКИДКА В ПРОЦЕНТАХ ПРИ ВЗВЕШИВАНИИ

При взвешивании товара можно ввести скидку в процентах от его стоимости. Для ввода скидки используется клавиша **СКИД. (%)**. Пример ввода скидки описан ниже.

- Сделайте вызов товара из памяти в соответствии с п. 3.3.1 (3.3.2).
- Положите товар на платформу.

ТАРА	КГ	МАССА	КГ	ЦЕНА	РУБ/КГ	СТОИМОСТЬ	РУБ
0.000		1.000		80.00		80.00	
СТАБ. ►0◄ НЕТТО АВТО СОХР. ФАСОВКА СКИДКА строчн. ДАННЫЕ							

- Нажмите клавишу **СКИД (%)**. На дисплее «МАССА» высветится величина скидки в процентах, которую можно ввести с клавиатуры. Введите величину скидки. При вводе величины скидки на дисплее «СТОИМОСТЬ» будет высвечиваться стоимость с учетом скидки.

ТАРА	КГ	МАССА	КГ	ЦЕНА	РУБ/КГ	СТОИМОСТЬ	РУБ
0.000		↓ dCPe r			5	↓ 4.75	
СТАБ. ►0◄ НЕТТО АВТО СОХР. ФАСОВКА СКИДКА строчн. ДАННЫЕ							

- Нажмите клавишу **ПЕЧ**. Стоимость на этикетке будет напечатана с учетом скидки.

3.12.2 СКИДКА ПО АБСОЛЮТНОМУ ЗНАЧЕНИЮ ПРИ ВЗВЕШИВАНИИ

При взвешивании товара можно ввести скидку по абсолютному значению от его стоимости. Для ввода скидки используется клавиша **СКИД. (-)**. Пример ввода скидки описан ниже.

- Сделайте вызов товара из памяти в соответствии с п. 3.3.1 (3.3.2).
- Положите товар на платформу.

ТАРА	КГ	МАССА	КГ	ЦЕНА	РУБ/КГ	СТОИМОСТЬ	РУБ
0.000		1.000		80.00		80.00	
СТАБ. ►0◄ НЕТТО АВТО СОХР. ФАСОВКА СКИДКА строчн. ДАННЫЕ							

- Нажмите клавишу **СКИД (-)**. На дисплее «МАССА» высветится величина скидки, которую можно ввести с клавиатуры. Введите величину скидки. При вводе величины скидки на дисплее «СТОИМОСТЬ» будет высвечиваться стоимость с учетом скидки.

ТАРА	КГ	МАССА	КГ	ЦЕНА	РУБ/КГ	СТОИМОСТЬ	РУБ
0.000		↓ dC -			0.05	↓ 4.95	
СТАБ. ►0◄ НЕТТО АВТО СОХР. ФАСОВКА СКИДКА строчн. ДАННЫЕ							

- Нажмите клавишу **ПЕЧ**. Стоимость на этикетке будет напечатана с учетом скидки.

4 ПРИЛОЖЕНИЯ

4.1 ФОРМАТЫ ЭТИКЕТОК

Каждому формату этикетки присвоен свой уникальный номер. Существуют стандартные (встроенные заводом-изготовителем) форматы этикеток и форматы пользовательских этикеток, которые возможно загрузить с персонального компьютера, используя программное обеспечение «CL-works». Стандартным этикеткам номер присваивается заводом-изготовителем, пользовательским – самим пользователем с помощью программного обеспечения. Отведенный диапазон номеров для стандартных этикеток – с 1-го по 60-ый, для пользовательских – с 51-го по 60-ый. Для итоговых этикеток, которые печатаются по завершении режима суммирования, предназначен формат № 29. Форматам встроенных этикеток с логотипом и кодом Ростеста соответствуют номера в диапазоне от 51 до 60.

Встроенные форматы этикеток различаются между собой размерами, требованием к самоклеющейся бумаге (с препринтом или без), наличием штрих-кода, количеством строк для наименования товара, размером шрифтов, расположением данных и др.

На рисунках 4.1 – 4.4 представлены некоторые встроенные форматы этикеток с описанием назначений полей; в таблице 4.1 сведены номера всех встроенных форматов и соответствующие им размеры; в таблице 4.2 представлены форматы всех встроенных этикеток.

Внимание! Для корректной печати этикеток, формат которых предполагает печать информации о магазине в верхней части (№№ форматов 17, 18, 21, 22, 25, 26 и 37-42), необходимо установить перевернут этикетки (см. п. 2.6).

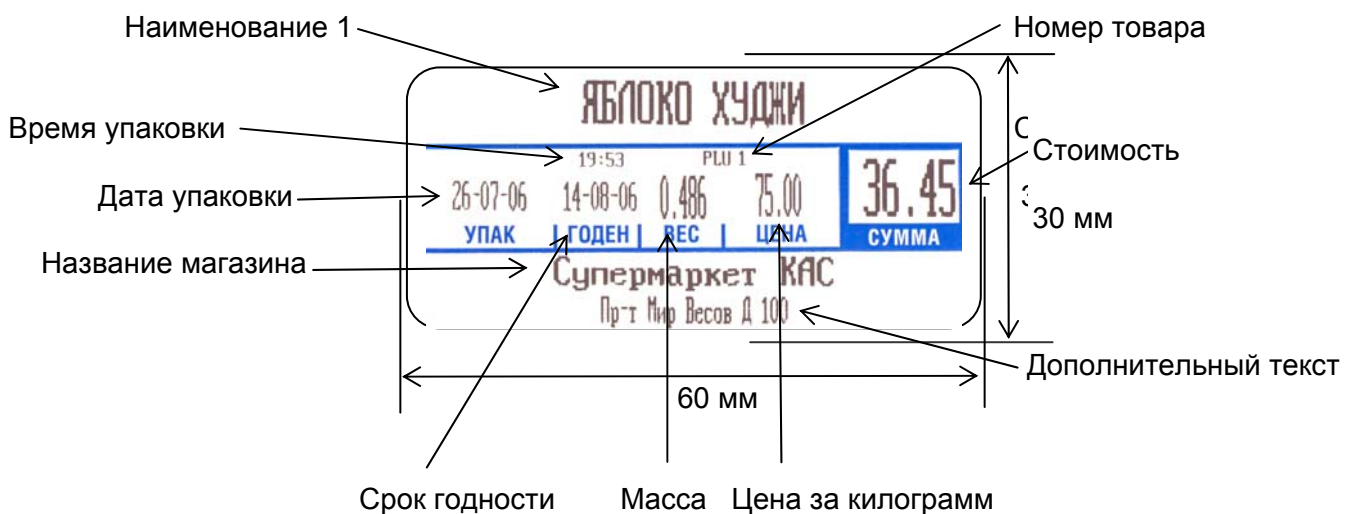


Рисунок 4.1 – Формат этикетки № 1



Рисунок 4.2 – Формат этикетки № 4



Рисунок 4.3 – Формат этикетки № 12

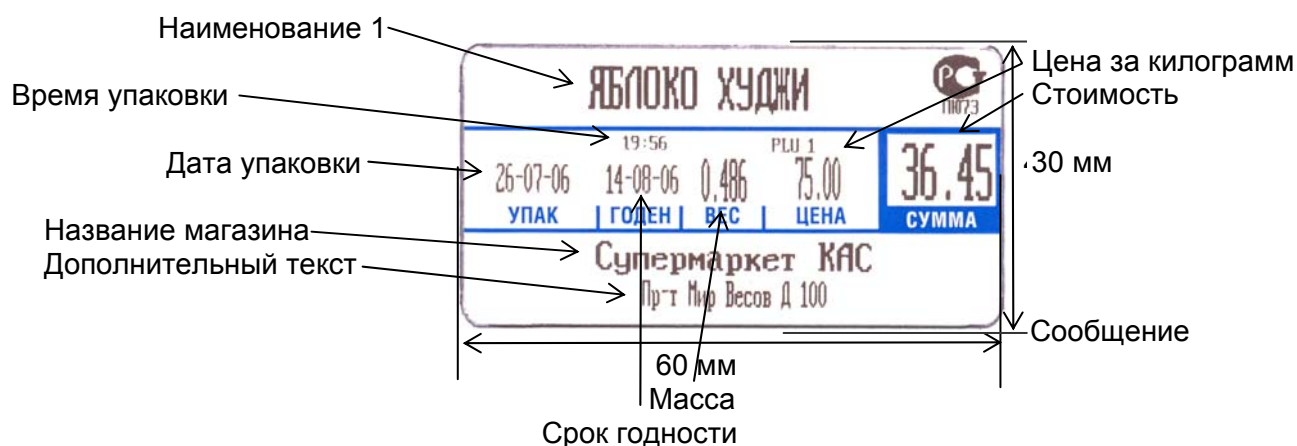


Рисунок 4.4 – Формат этикетки № 51

Таблица 4.1 – Соответствие номера формата этикетки размеру этикетки

№	Размер, мм	№	Размер, мм	№	Размер, мм
1	58x30	21	58x40	41	58x60
2	58x30	22	58x40	42	58x60
3	58x30	23	-----	43	-----
4	58x30	24	-----	44	-----
5	-----	25	58x51	45	-----
6	-----	26	58x51	46	-----
7	-----	27	-----	47	-----
8	-----	28	-----	48	-----
9	-----	29	58x40*	49	-----
10	-----	30	-----	50	-----
11	58x40	31	58x60	51	58x30**
12	58x40	32	58x60	52	58x30**
13	58x40	33	58x60	53	58x40**
14	58x40	34	58x60	54	58x40**
15	58x40	35	58x60	55	58x40**
16	58x40	36	58x60	56	58x40**
17	58x40	37	58x60	57	58x40**
18	58x40	38	58x60	58	58x40**
19	58x40	39	58x60	59	58x60**
20	58x40	40	58x60	60	58x60**

* Формат итоговой этикетки для режима суммирования

** Формат встроенной этикетки с логотипом «Ростест»

Таблица 4.2 – Вид форматов этикеток.

Номер	Вид этикетки	Номер	Вид этикетки
1		13	
2		14	
3		15	
4		16	
11		17	<p>Магазин-1 Текст магазина</p> <p>Апельсин</p>
12		18	<p>Магазин-1 Текст магазина</p> <p>Апельсин Апельсин-2</p>

Номер	Вид этикетки	Номер	Вид этикетки																														
19	<p>Апельсин</p> <p>УПАКОВАНО 11.09.07 ВЕС 0.102 ЦЕНА 20.00</p>  <p>0 100001 002048</p> <p>2.04</p> <p>Магазин-1 Текст магазина</p>	31	<p>ГРУДКИ</p> <p>Состав: Груди куриная специ.</p> <p>На 100гр. продукта: Белки - 21, жир - 5.7, углеводы - 0.7, Энер. ценность - 132Ккал</p> <table border="1"> <tr> <td>SN 00046</td> <td>18-20</td> <td>УПАК</td> <td>ГОДЕН</td> <td>ВЕС</td> </tr> <tr> <td colspan="2">26-07-06</td> <td colspan="2">04-08-06</td> <td>0.566</td> </tr> <tr> <td colspan="2">PШ 2</td> <td colspan="3">140.00</td> </tr> <tr> <td colspan="2">ЦЕНА</td> <td colspan="3">СУММА</td> </tr> <tr> <td colspan="2">140.00</td> <td colspan="3">79.24</td> </tr> </table> <p>Супермаркет КАС Пр-т Мир Весов Д 100</p>	SN 00046	18-20	УПАК	ГОДЕН	ВЕС	26-07-06		04-08-06		0.566	PШ 2		140.00			ЦЕНА		СУММА			140.00		79.24							
SN 00046	18-20	УПАК	ГОДЕН	ВЕС																													
26-07-06		04-08-06		0.566																													
PШ 2		140.00																															
ЦЕНА		СУММА																															
140.00		79.24																															
20	<p>Апельсин Апельсин-2</p> <p>УПАКОВАНО 11.09.07 ВЕС 2.842 ЦЕНА 20.00</p>  <p>0 100001 056843</p> <p>56.84</p> <p>Магазин-1 Текст магазина</p>	32	<p>ГРУДКИ КУРИНЫЕ ГРИПЬ</p> <p>Состав: Груди куриная специ.</p> <p>На 100гр. продукта: Белки - 21, жир - 5.7, углеводы - 0.7, Энер. ценность - 132Ккал</p> <table border="1"> <tr> <td>SN 00049</td> <td>18-22</td> <td>УПАК</td> <td>ГОДЕН</td> <td>ВЕС</td> </tr> <tr> <td colspan="2">26-07-06</td> <td colspan="2">04-08-06</td> <td>0.566</td> </tr> <tr> <td colspan="2">PШ 2</td> <td colspan="3">140.00</td> </tr> <tr> <td colspan="2">ЦЕНА</td> <td colspan="3">СУММА</td> </tr> <tr> <td colspan="2">140.00</td> <td colspan="3">79.24</td> </tr> </table> <p>Супермаркет КАС Пр-т Мир Весов Д 100</p>	SN 00049	18-22	УПАК	ГОДЕН	ВЕС	26-07-06		04-08-06		0.566	PШ 2		140.00			ЦЕНА		СУММА			140.00		79.24							
SN 00049	18-22	УПАК	ГОДЕН	ВЕС																													
26-07-06		04-08-06		0.566																													
PШ 2		140.00																															
ЦЕНА		СУММА																															
140.00		79.24																															
21	<p>Супермаркет КАС г. Москва, Ядрова Д1</p> <p>Яблоко</p> <p>УПАКОВАНО 20-08-06 00:04 ГОДЕН ДО 29-08-06</p> <p>SN 00007 11111 ЦЕНА, РУБ./КГ МАССА, КГ</p> <p>10.00 0.098</p>  <p>0 111111 000985</p> <p>СУММА, РУБ 0.98</p>	33	<p>ГРУДКИ</p> <p>Состав: Груди куриная специ.</p> <p>На 100гр. продукта: Белки - 21, жир - 5.7, углеводы - 0.7, Энер. ценность - 132Ккал Масса нетто - 1кг Срок реализации - 48часов</p> <table border="1"> <tr> <td>SN 00051</td> <td>18-23</td> <td>УПАК</td> <td>ГОДЕН</td> <td>ВЕС</td> </tr> <tr> <td colspan="2">26-07-06</td> <td colspan="2">04-08-06</td> <td>0.566</td> </tr> <tr> <td colspan="2">PШ 2</td> <td colspan="3">140.00</td> </tr> <tr> <td colspan="2">ЦЕНА</td> <td colspan="3">СУММА</td> </tr> <tr> <td colspan="2">140.00</td> <td colspan="3">79.24</td> </tr> </table> <p>Супермаркет КАС Пр-т Мир Весов Д 100</p>	SN 00051	18-23	УПАК	ГОДЕН	ВЕС	26-07-06		04-08-06		0.566	PШ 2		140.00			ЦЕНА		СУММА			140.00		79.24							
SN 00051	18-23	УПАК	ГОДЕН	ВЕС																													
26-07-06		04-08-06		0.566																													
PШ 2		140.00																															
ЦЕНА		СУММА																															
140.00		79.24																															
22	<p>Супермаркет КАС г. Москва, Ядрова Д1</p> <p>Яблоко Из Вьетнама</p> <p>УПАКОВАНО 20-08-06 00:12 ГОДЕН ДО 29-08-06</p> <p>SN 00012 11111 ЦЕНА, РУБ./КГ МАССА, КГ</p> <p>10.00 0.098</p>  <p>0 111111 000985</p> <p>СУММА, РУБ 0.98</p>	34	<p>ГРУДКИ КУРИНЫЕ ГРИПЬ</p> <p>Состав: Груди куриная специ.</p> <p>На 100гр. продукта: Белки - 21, жир - 5.7, углеводы - 0.7, Энер. ценность - 132Ккал Масса нетто - 1кг Срок реализации - 48часов</p> <table border="1"> <tr> <td>SN 00052</td> <td>18-23</td> <td>УПАК</td> <td>ГОДЕН</td> <td>ВЕС</td> </tr> <tr> <td colspan="2">26-07-06</td> <td colspan="2">04-08-06</td> <td>0.566</td> </tr> <tr> <td colspan="2">PШ 2</td> <td colspan="3">140.00</td> </tr> <tr> <td colspan="2">ЦЕНА</td> <td colspan="3">СУММА</td> </tr> <tr> <td colspan="2">140.00</td> <td colspan="3">79.24</td> </tr> </table> <p>Супермаркет КАС Пр-т Мир Весов Д 100</p>	SN 00052	18-23	УПАК	ГОДЕН	ВЕС	26-07-06		04-08-06		0.566	PШ 2		140.00			ЦЕНА		СУММА			140.00		79.24							
SN 00052	18-23	УПАК	ГОДЕН	ВЕС																													
26-07-06		04-08-06		0.566																													
PШ 2		140.00																															
ЦЕНА		СУММА																															
140.00		79.24																															
25	<p>Магазин-1 Текст магазина</p> <p>Апельсин</p> <p>Здесь печатается состав продукта, состав продукта, состав продукта, состав продукта, состав продукта, состав продукта, состав продукта, состав продукта,</p> <table border="1"> <tr> <td>УПАКОВАНО 11.09.07</td> <td>ГОДЕН ДО 01.10.07</td> </tr> <tr> <td>ЦЕНА</td> <td>ВЕС</td> </tr> <tr> <td>20.00</td> <td>0.102</td> </tr> <tr> <td colspan="2">СУММА</td> </tr> <tr> <td colspan="2">2.04</td> </tr> </table>  <p>0 100001 002048</p>	УПАКОВАНО 11.09.07	ГОДЕН ДО 01.10.07	ЦЕНА	ВЕС	20.00	0.102	СУММА		2.04		35	<p>ГРУДКИ</p> <p>Состав: Груди куриная специ.</p> <p>На 100гр. продукта: Белки - 21, жир - 5.7, углеводы - 0.7, Энер. ценность - 132Ккал</p> <table border="1"> <tr> <td>SN 0005</td> <td>18-29</td> <td>УПАКОВАНО</td> <td>ГОДЕН ДО</td> </tr> <tr> <td colspan="2">26-07-06</td> <td colspan="2">04-08-06</td> </tr> <tr> <td colspan="2">PШ 2</td> <td>ВЕС</td> <td>1.158</td> </tr> <tr> <td colspan="2">ЦЕНА</td> <td colspan="2">140.00</td> </tr> <tr> <td colspan="2">СУММА</td> <td colspan="2">162.12</td> </tr> </table> <p>Супермаркет КАС Пр-т Мир Весов Д 100</p>	SN 0005	18-29	УПАКОВАНО	ГОДЕН ДО	26-07-06		04-08-06		PШ 2		ВЕС	1.158	ЦЕНА		140.00		СУММА		162.12	
УПАКОВАНО 11.09.07	ГОДЕН ДО 01.10.07																																
ЦЕНА	ВЕС																																
20.00	0.102																																
СУММА																																	
2.04																																	
SN 0005	18-29	УПАКОВАНО	ГОДЕН ДО																														
26-07-06		04-08-06																															
PШ 2		ВЕС	1.158																														
ЦЕНА		140.00																															
СУММА		162.12																															
26	<p>Магазин-1 Текст магазина</p> <p>Апельсин</p> <p>Здесь печатается состав продукта, состав продукта, состав продукта, состав продукта, состав продукта, состав продукта, состав продукта, состав продукта, состав продукта, состав продукта, состав продукта, состав продукта, состав продукта, состав продукта, состав продукта, состав продукта, состав продукта,</p> <table border="1"> <tr> <td>УПАКОВАНО 11.09.07</td> <td>ГОДЕН ДО 01.10.07</td> </tr> <tr> <td>ЦЕНА</td> <td>ВЕС</td> </tr> <tr> <td>20.00</td> <td>0.104</td> </tr> <tr> <td colspan="2">СУММА</td> </tr> <tr> <td colspan="2">2.08</td> </tr> </table>  <p>0 100001 002086</p>	УПАКОВАНО 11.09.07	ГОДЕН ДО 01.10.07	ЦЕНА	ВЕС	20.00	0.104	СУММА		2.08		36	<p>ГРУДКИ</p> <p>Состав: Груди куриная специ.</p> <p>На 100гр. продукта: Белки - 21, жир - 5.7, углеводы - 0.7, Энер. ценность - 132Ккал Масса нетто - 1кг Срок реализации - 48часов</p> <table border="1"> <tr> <td>SN 0005</td> <td>18-40</td> <td>УПАКОВАНО</td> <td>ГОДЕН ДО</td> </tr> <tr> <td colspan="2">26-07-06</td> <td colspan="2">04-08-06</td> </tr> <tr> <td colspan="2">PШ 2</td> <td>ВЕС</td> <td>1.158</td> </tr> <tr> <td colspan="2">ЦЕНА</td> <td colspan="2">140.00</td> </tr> <tr> <td colspan="2">СУММА</td> <td colspan="2">162.12</td> </tr> </table> <p>Супермаркет КАС Пр-т Мир Весов Д 100</p>	SN 0005	18-40	УПАКОВАНО	ГОДЕН ДО	26-07-06		04-08-06		PШ 2		ВЕС	1.158	ЦЕНА		140.00		СУММА		162.12	
УПАКОВАНО 11.09.07	ГОДЕН ДО 01.10.07																																
ЦЕНА	ВЕС																																
20.00	0.104																																
СУММА																																	
2.08																																	
SN 0005	18-40	УПАКОВАНО	ГОДЕН ДО																														
26-07-06		04-08-06																															
PШ 2		ВЕС	1.158																														
ЦЕНА		140.00																															
СУММА		162.12																															

Номер	Вид этикетки	Номер	Вид этикетки
55	<p>ЯБЛОКО ХУДЖИ SN 00029 PLU 1 18-02 26-07-06 14-08-06 УПАК ГОДЕН ВЕС 26-07-06 14-08-06 23 ВЕС, КГ 0.342 ЦЕНА СУММА 75.00 46.05 Супермаркет КАС Пр-т Мир Весов Д 100</p>	58	<p>ЯБЛОКО ХУДЖИ ИЗ КОРЕИ SN 00029 PLU 1 18-02 26-07-06 14-08-06 УПАК ГОДЕН ВЕС 26-07-06 14-08-06 ВЕС 0.614 ЦЕНА 75.00 СУММА 46.05 Супермаркет КАС Пр-т Мир Весов Д 100</p>
56	<p>ЯБЛОКО ХУДЖИ ИЗ КОРЕИ SN 00042 PLU 2 18-13 26-07-06 04-08-06 УПАК ГОДЕН ВЕС 26-07-06 04-08-06 0.568 23 ВЕС, КГ 0.568 ЦЕНА СУММА 140.00 79.52 Супермаркет КАС Пр-т Мир Весов Д 100</p>	59	<p>ГРУДКИ Состав: Грудка куриная специ. На 100гр. продукта: Белки - 21, жир - 5.7, углеводы - 0.7, Энер. ценность - 132ккал SN 00044 PLU 2 18-10 26-07-06 04-08-06 УПАК ГОДЕН ВЕС 26-07-06 04-08-06 0.566 23 ВЕС, КГ 0.566 ЦЕНА СУММА 140.00 79.24 Супермаркет КАС Пр-т Мир Весов Д 100</p>
57	<p>ЯБЛОКО ХУДЖИ SN 00025 PLU 1 18-01 26-07-06 14-08-06 УПАК ГОДЕН ВЕС 26-07-06 14-08-06 ВЕС 0.614 ЦЕНА 75.00 СУММА 46.05 Супермаркет КАС Пр-т Мир Весов Д 100</p>	60	<p>ГРУДКИ Состав: Грудка куриная специ. На 100гр. продукта: Белки - 21, жир - 5.7, углеводы - 0.7, Энер. ценность - 132ккал Масса нетто - 34г Срок реализации: - 40 дней SN 00044 PLU 2 18-10 26-07-06 04-08-06 УПАК ГОДЕН ВЕС 26-07-06 04-08-06 0.566 23 ВЕС, КГ 0.566 ЦЕНА СУММА 140.00 79.24 Супермаркет КАС Пр-т Мир Весов Д 100</p>

Примечание. Форматы этикеток в таблице 4.2 представлены без учета фактического масштаба и без соблюдения пропорций размеров.

4.2 КОДЫ СИМВОЛОВ

Часто при вводе данных требуется ввести символы, отсутствующие на клавиатуре в явном виде. В этом случае следует ввести код символа, выполнив следующие действия:

- Нажать клавишу **КОД СИМВ.**
- Ввести код нужного символа в соответствии с таблицей 4.2.
- Нажать клавишу **ПЕЧ.**

Таблица 4.2 – Соответствие символов кодам

	00	01	02	03	04	05	06	07	08	09	0A	0B	0C	0D	0E	0F
00	<u>NUL</u> 0000	<u>STX</u> 0001	<u>SOT</u> 0002	<u>ETX</u> 0003	<u>EOT</u> 0004	<u>ENO</u> 0005	<u>ACK</u> 0006	<u>BEL</u> 0007	<u>BS</u> 0008	<u>HT</u> 0009	<u>LF</u> 000A	<u>VT</u> 000B	<u>FF</u> 000C	<u>CR</u> 000D	<u>SO</u> 000E	<u>SI</u> 000F
10	<u>DLE</u> 0010	<u>DC1</u> 0011	<u>DC2</u> 0012	<u>DC3</u> 0013	<u>DC4</u> 0014	<u>NAK</u> 0015	<u>SYN</u> 0016	<u>ETB</u> 0017	<u>CAN</u> 0018	<u>EM</u> 0019	<u>SUB</u> 001A	<u>ESC</u> 001B	<u>FS</u> 001C	<u>GS</u> 001D	<u>RS</u> 001E	<u>US</u> 001F
20	<u>SP</u> 0020	!	"	#	\$	%	&	'	()	*	+	,	-	.	/
30	0	1	2	3	4	5	6	7	8	9	:	;	<	=	>	?
40	@	A	B	C	D	E	F	G	H	I	J	K	L	M	N	O
50	P	Q	R	S	T	U	V	W	X	Y	Z	[\]	^	_
60	`	a	b	c	d	e	f	g	h	i	j	k	l	m	n	o
70	p	q	r	s	t	u	v	w	x	y	z	{		}	~	<u>DEL</u> 007F
80	€ 20AC		ƒ 201A	„ 0192	… 201E	† 2026	‡ 2020	ˆ 02C6	% 2030	Š 0160	< 2039	€ 0152		Ž 017D		
90		\ 2018	/ 2019	“ 201C	” 201D	• 2022	— 2013	— 2014	˜ 02DC	™ 2122	š 0161	> 203A	œ 0153		ž 017E	ÿ 0178
A0	<u>NBSP</u> 00A0	¡ 00A1	¢ 00A2	£ 00A3	¤ 00A4	¥ 00A5	¦ 00A6	§ 00A7	¨ 00A8	@ 00A9	ª 00AA	« 00AB	¬ 00AC	­ 00AD	® 00AE	¯ 00AF
B0	° 00B0	± 00B1	² 00B2	³ 00B3	´ 00B4	µ 00B5	¶ 00B6	· 00B7	¸ 00B8	¹ 00B9	º 00BA	» 00BB	¼ 00BC	½ 00BD	¾ 00BE	¿ 00BF
C0	À 00C0	Á 00C1	Â 00C2	Ã 00C3	Ä 00C4	Å 00C5	Æ 00C6	Ç 00C7	È 00C8	É 00C9	Ê 00CA	Ë 00CB	Ì 00CC	Í 00CD	Î 00CE	Ï 00CF
D0	Ð 00D0	Ñ 00D1	Ò 00D2	Ó 00D3	Ô 00D4	Õ 00D5	Ö 00D6	× 00D7	Ø 00D8	Ù 00D9	Ú 00DA	Û 00DB	Ü 00DC	Ý 00DD	Þ 00DE	ß 00DF
E0	à 00E0	á 00E1	â 00E2	ã 00E3	ä 00E4	å 00E5	æ 00E6	ç 00E7	è 00E8	é 00E9	ê 00EA	ë 00EB	ì 00EC	í 00ED	î 00EE	ï 00EF
F0	ð 00F0	ñ 00F1	ò 00F2	ó 00F3	ô 00F4	õ 00F5	ö 00F6	÷ 00F7	ø 00F8	ù 00F9	ú 00FA	û 00FB	ü 00FC	ý 00FD	þ 00FE	ÿ 00FF

5 ГОСУДАРСТВЕННАЯ ПОВЕРКА

Если весы используются в сфере, на которую распространяется Государственный метрологический контроль, они должны в обязательном порядке проходить Государственную поверку с периодичностью в 12 месяцев.

В таблице 5.1 приведен лист поверки.

Заводской № весов: _____

Таблица 5.1 – Лист поверки

N п/п	Дата	Фамилия поверителя	Подпись и печать	Примечание